



Tutti i diritti riservati. È vietata la riproduzione totale o parziale del presente manuale in qualsiasi forma, sia essa cartacea o informatica. ITALRETAIL s.r.l. e le risorse impiegate nella realizzazione del manuale, non si assumono nessuna responsabilità derivante dall'utilizzo dello stesso, garantendo che le informazioni contenute nel manuale sono state accuratamente verificate. Ogni suggerimento riguardo ad eventuali errori riscontrati o a possibili miglioramenti sarà particolarmente apprezzato. I prodotti sono soggetti ad un continuo controllo e miglioramento, pertanto ITALRETAIL s.r.l. si riserva di modificare le informazioni contenute nel manuale senza preavviso.

Copyright © 2011 ITALRETAIL s.r.l.

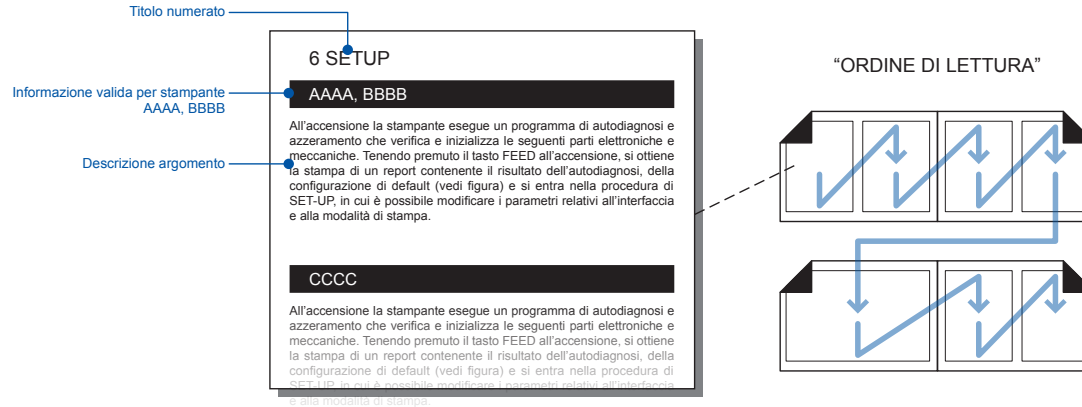
ITALRETAIL s.r.l.
Via del Paracadutista, 11-11/A-11/B - 42122 Reggio Emilia - Italy
Tel. : +39 0522 23.20.60
Fax : +39 0522 23.25.01
www.italretail.it
info@italretail.it

**LE IMMAGINI UTILIZZATE NEL PRESENTE MANUALE RIVESTONO PURO
SCOPO ESEMPLIFICATIVO E POTREBBERO NON RIPRODURRE
FEDELMENTE IL MODELLO DESCRITTO.**

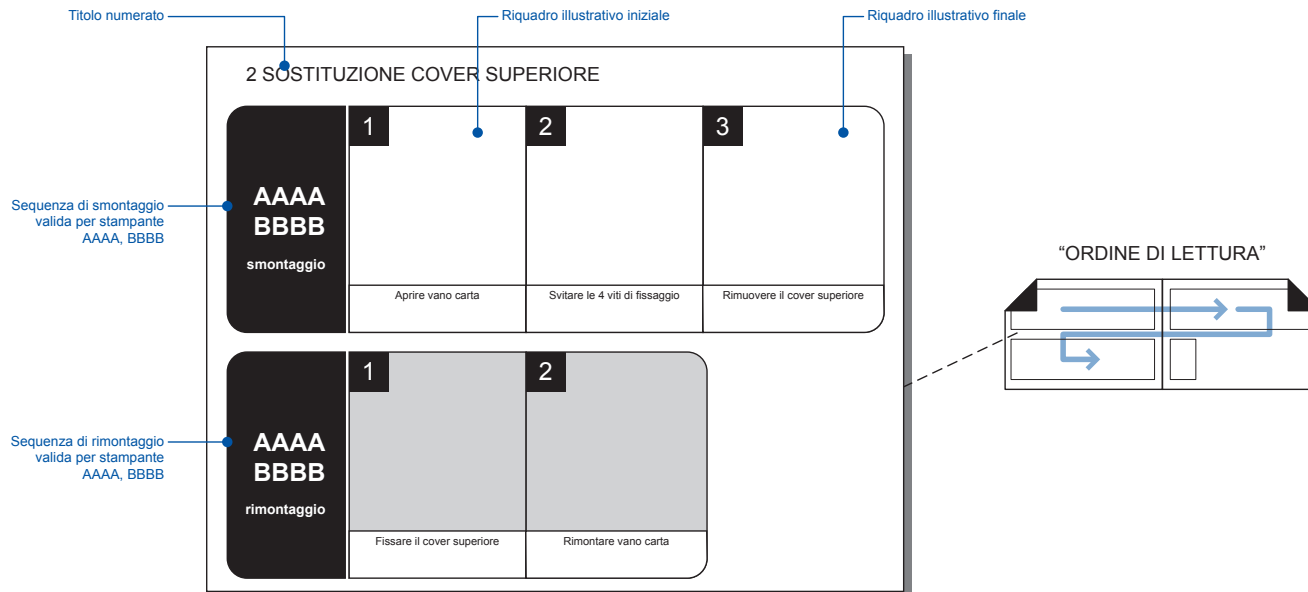
**LE INFORMAZIONI FORNITE NEL PRESENTE MANUALE SONO VALIDE
PER TUTTI I MODELLI SE NON DIVERSAMENTE SPECIFICATO**

CONSULTAZIONE DEL MANUALE ASSISTENZA

Questo manuale assistenza è suddiviso in gruppi (es. MECCANICA, ELETTRONICA, ecc.) e ogni gruppo è descritto per mezzo dello schema illustrato di seguito dove il titolo numerato identifica l'argomento trattato mentre la riga con fondo nero identifica le stampanti per le quali la descrizione fornita è valida.



Nel caso di sequenze di lavoro, esse vengono descritte mediante l'utilizzo di una TIME-LINE in cui le operazioni che caratterizzano la sequenza di lavoro vengono numerate e descritte in riquadri illustrativi. Il titolo numerato identifica l'argomento trattato mentre il riquadro iniziale con fondo nero identifica le stampanti per le quali la sequenza è valida. Normalmente il rimontaggio si esegue invertendo l'ordine delle operazioni di smontaggio. Per i casi in cui il rimontaggio risulta differente, esso è indicato da una TIME-LINE di colore grigio come illustrato nello schema seguente.



SOMMARIO

Generalità

1 DESCRIZIONE MISURATORE FISCALE	8
2 SENSORI	8
3 COLLEGAMENTI	9
4 FUNZIONE PULSANTI.....	9
5 MESSAGGI DISPLAY	10
6 PULIZIA.....	10
7 SPECIFICHE MISURATORE FISCALE	12
8 DIMENSIONI MECCANICHE	13

Meccanica

1 PARTI DI RICAMBIO DISPONIBILI.....	17
2 RIMOZIONE SIGILLO FISCALE	18
3 APPLICAZIONE SIGILLO FISCALE.....	19
4 SOSTITUZIONE RULLO IN GOMMA.....	20
5 RIMOZIONE GRUPPO COVER.....	22
6 SOSTITUZIONE FLAT DI COLLEGAMENTO	24
7 SOSTITUZIONE SPORTELLO	25
8 SOSTITUZIONE SCHEDA DI CONNESSIONE	26
9 SOSTITUZIONE COMPONENTI DELLA COPERTURA SUPERIORE.....	27
10 SOSTITUZIONE CORNICE LCD E TOUCH LCD	28
11 SOSTITUZIONE MECCANISMO DI STAMPA.....	29
12 SOSTITUZIONE SCHEDA DI CONTROLLO	31

Elettronica

1 GENERALITÀ DEL CIRCUITO ELETTRICO	35
2 TESTINA DI STAMPA.....	35
3 STRUTTURA MISURATORE	36
4 SCHEMA INTERCONNESSIONE	37
5 INGRESSI E USCITE SCHEDA DI CONTROLLO	38
6 INGRESSI E USCITE SCHEDA DI CONNESSIONE.....	42
7 SOSTITUZIONE FUSIBILE	45
8 LAYOUT SCHEDA DI CONTROLLO.....	46
9 LAYOUT SCHEDA DI CONNESSIONE	47
10 SCHEMI ELETTRICI SCHEDA DI CONTROLLO	48
11 SCHEMI ELETTRICI SCHEDA DI CONNESSIONE	55

Ricerca guasti

1 IL MISURATORE NON STAMPA.....	59
2 IL MISURATORE FISCALE NON SI ACCENDE	61
3 AVANZAMENTO CARTA	63
4 IL SENSORE DI PRESENZA CARTA NON FUNZIONA	64
5 IL MISURATORE NON COMUNICA IN USB.....	65
6 IL MISURATORE NON COMUNICA IN RS232	66
7 IL MISURATORE NON PILOTA IL CASSETTO RENDI-RESTO.....	67
8 IL MISURATORE NON COMUNICA CON LA SCHEDA SD/MMC	68
9 IL MISURATORE NON COMUNICA CON LA MEMORIA FISCALE	69

10 IL MISURATORE NON COMUNICA IN ETHERNET.....	70
11 IL TOUCH SCREEN NON FUNZIONA.....	71
12 IL TFT NON FUNZIONA.....	73
13 IL DISPLAY LATO CLIENTE NON FUNZIONA.....	74
14 IL DISPLAY LATO OPERATORE NON FUNZIONA.....	75

Procedure

1 FISCALIZZAZIONE.....	78
2 VERIFICA PERIODICA.....	79
3 PROCEDURA DI HARDWARE INIT.....	80
4 UPGRADE FIRMWARE.....	82
5 CONTINUOUS TEST FISCALE.....	83
6 CALIBRAZIONE TOUCH SCREEN.....	84
7 ABILITAZIONE/DISABILITAZIONE SEGNALE ACUSTICO.....	85

Esplosi

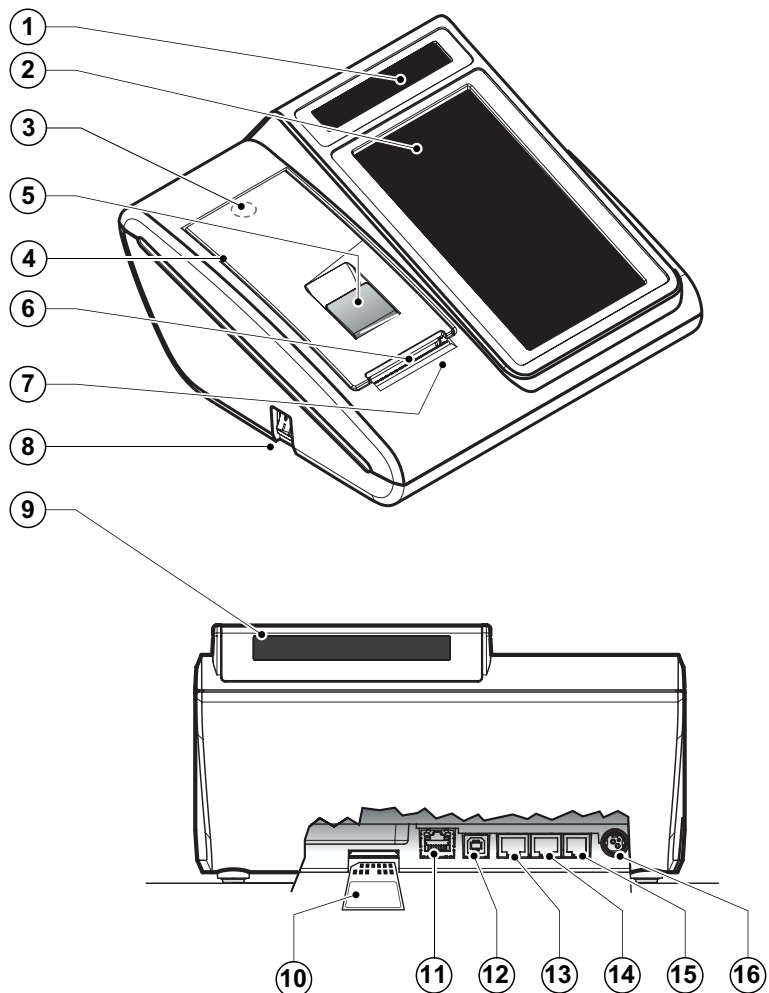
1 ESPLOSO DESCRITTIVO.....	88
2 ESPLOSO PER SMALTIMENTO.....	90

GENERALITÀ

1 DESCRIZIONE MISURATORE FISCALE

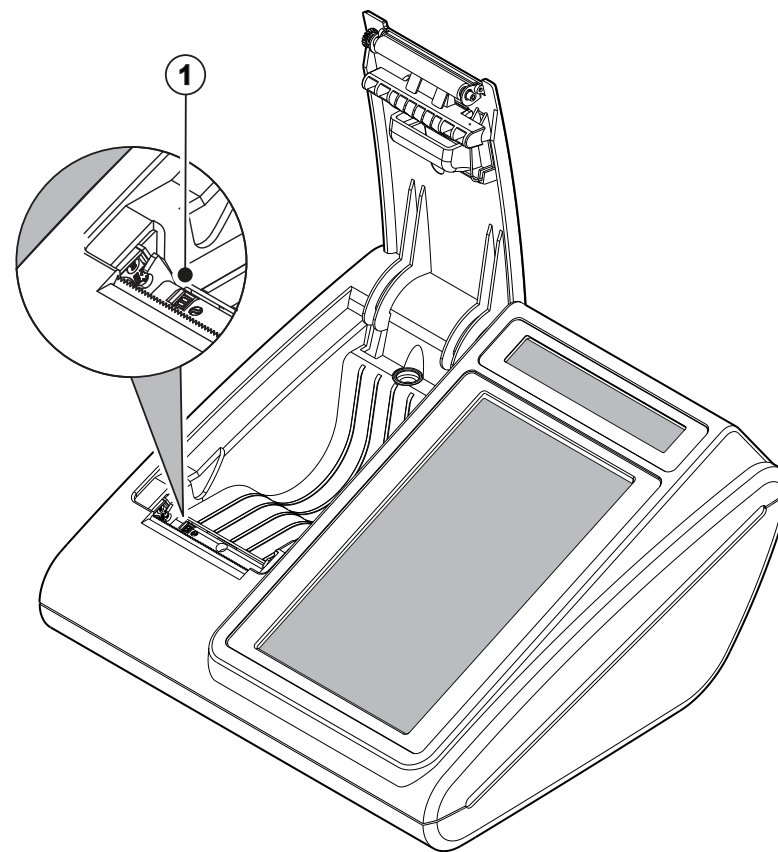
ITAL TOUCH

- | | | |
|-----------------------------|--|-------------------------|
| 1. Display lato Operatore | 7. Lama tagliacarta | 12. Porta USB |
| 2. Display touch screen | 8. Tasto ON/OFF | 13. Porta seriale COM2 |
| 3. Sigillo fiscale | 9. Display lato Cliente | 14. Porta seriale COM1 |
| 4. Leva apertura vano carta | 10. Software ECR / Giornale elettronico DGFE | 15. Porta cassetto |
| 5. Coperchio vano carta | 11. Porta Ethernet | 16. Porta alimentazione |
| 6. Uscita carta | | |



2 SENSORI

ITAL TOUCH

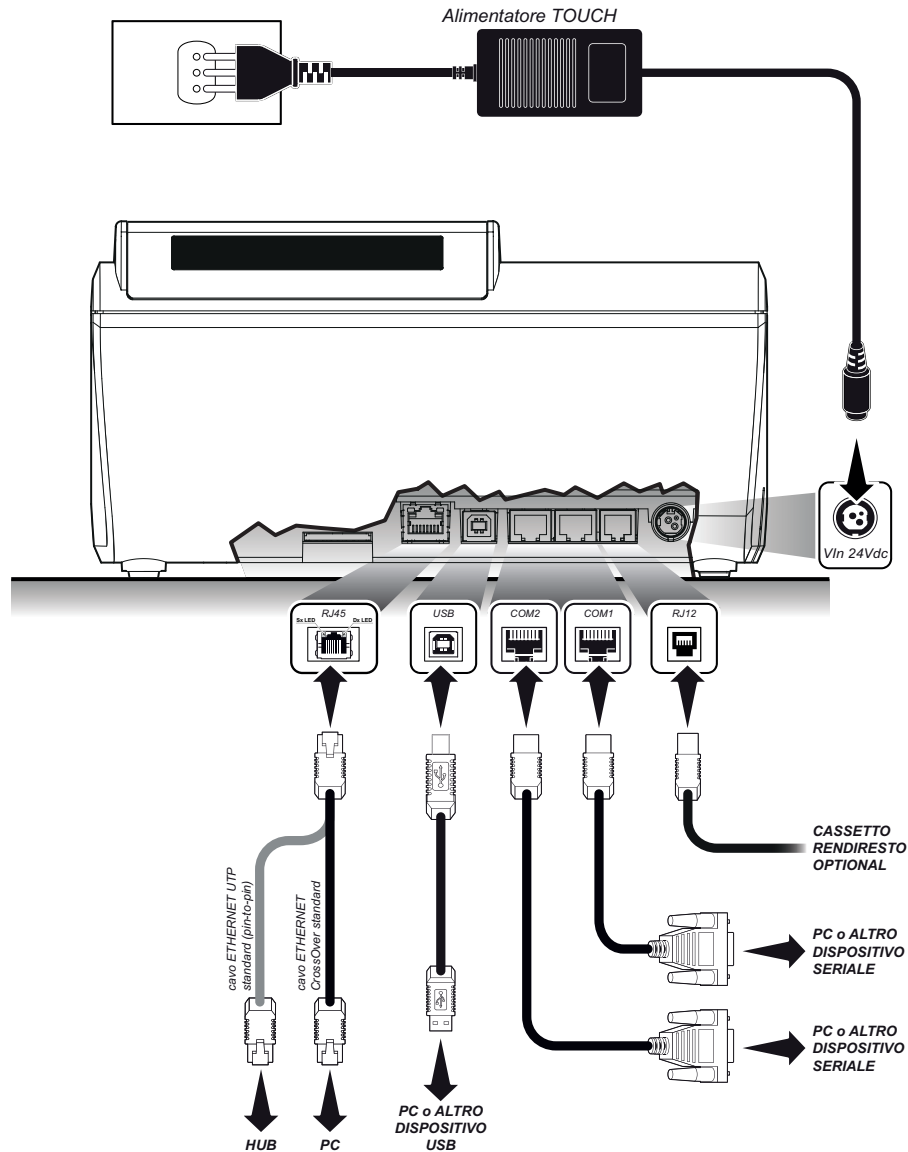


1. SENSORE PRESENZA CARTA

Sensore a riflessione infrarosso costituito da un diodo (emettitore) e un fototransistor (ricevitore). Questo sensore rileva la presenza della carta prima della testina di stampa. Il sensore è situato all'interno del gruppo vano carta (1).

3 COLLEGAMENTI

ITAL TOUCH

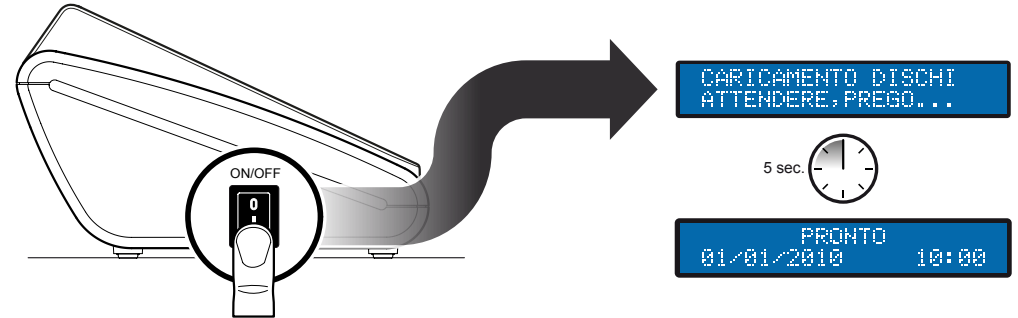


4 FUNZIONE PULSANTI

ITAL TOUCH

INTERRUTTORE ON/OFF

Per accendere il misuratore fiscale premere il tasto ON/OFF sul lato sinistro della macchina. Dopo alcuni secondi il dispositivo è pronto all'uso.



TOUCH SCREEN

Il misuratore fiscale è dotato di un display touch screen da 7" attraverso il quale è possibile gestire il dispositivo e registrare la transazione. Per la disposizione dei tasti e per le funzioni associate ad essi, fare riferimento al Manuale Utente.

5 MESSAGGI DISPLAY

ITAL TOUCH

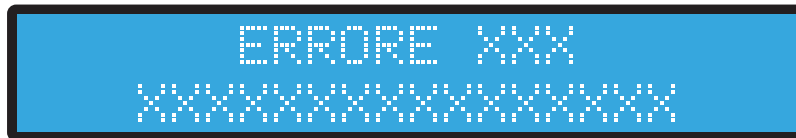
STAND BY

Il misuratore fiscale è dotato di due display LCD grafici retro illuminati (lato cliente e lato operatore) da 128 x 17 pixel che visualizzano i comandi e le funzioni per le quali è stato programmato. In situazione di stand-by, il display visualizzerà il seguente messaggio:



ERRORE

In caso di anomalie, viene emesso un segnale acustico e il display visualizza il seguente messaggio di errore seguito da un codice numerico identificativo dell'anomalia.



SAFE MODE

Se al momento dell'accensione il display del misuratore fiscale visualizza il messaggio riportato nella figura seguente, si è entrati in una modalità non operativa ad uso tecnico denominata "SAFE MODE". Per uscire da questa modalità, spegnere ed accendere il misuratore senza premere alcun tasto della tastiera e attendere la visualizzazione sul display del messaggio "PRONTO".



6 PULIZIA

ITAL TOUCH

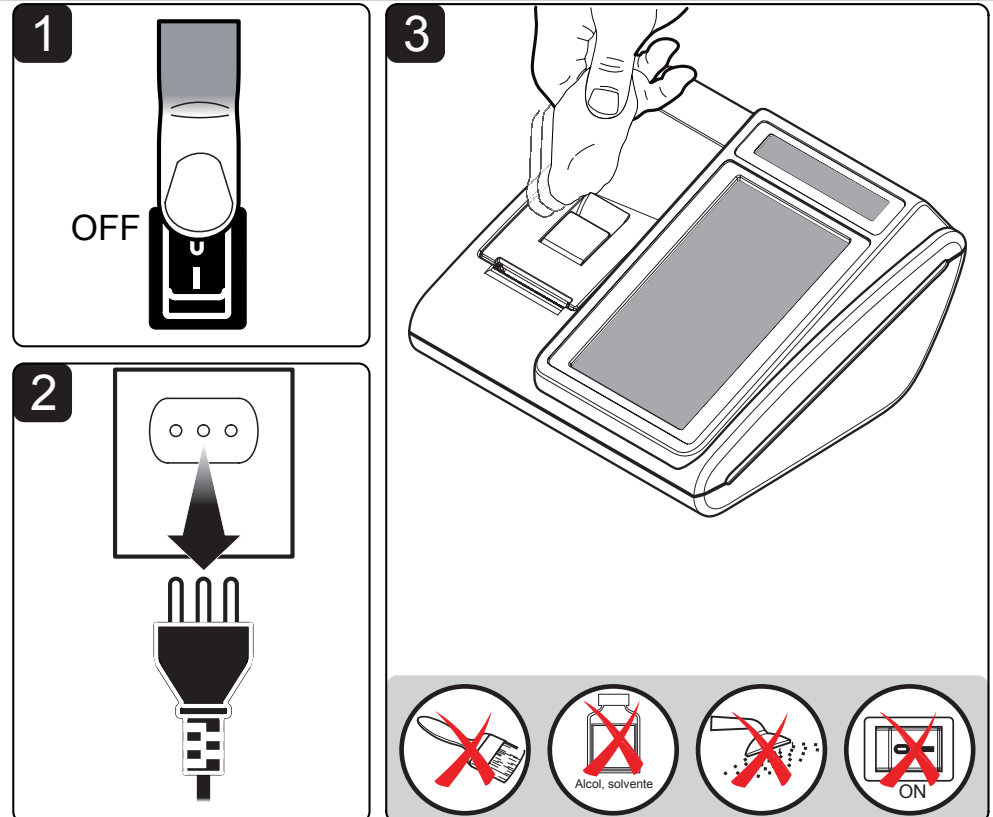
PULIZIA ESTERNA

Per la pulizia del misuratore fiscale procedere come segue:

1. Spegnere il dispositivo.
2. Scollegare il cavo di alimentazione dalla presa di rete elettrica.
3. Pulire la macchina utilizzando un panno morbido.

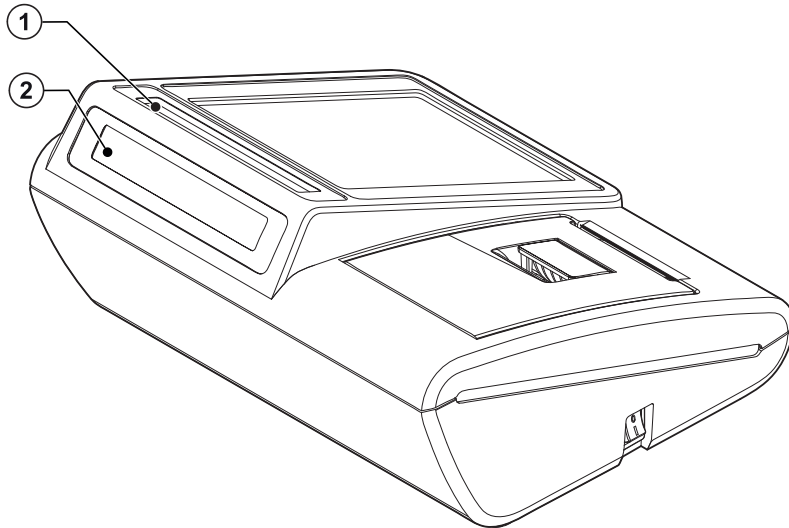
ATTENZIONE:

Non utilizzare alcol (metilico, etilico o isopropilico) o solventi forti. Non utilizzare diluente o benzene, detergenti abrasivi, aria compressa o spazzole dure. Assicurarsi che acqua o altri liquidi non penetrino all'interno del dispositivo.



ATTENZIONE:

Per la pulizia dei display lato operatore (1) e lato cliente (2) non utilizzare prodotti a base di ammoniaca.

**ATTENZIONE:**

Periodicamente rimuovere l'accumulo di polvere di carta dalla fessura di uscita della carta e sul rullo in gomma. Per effettuare questa operazione non utilizzare solventi chimici aggressivi ma si consiglia l'uso di un panno morbido inumidito con alcol oppure aria compressa. Pulire accuratamente il sensore di presenza carta.

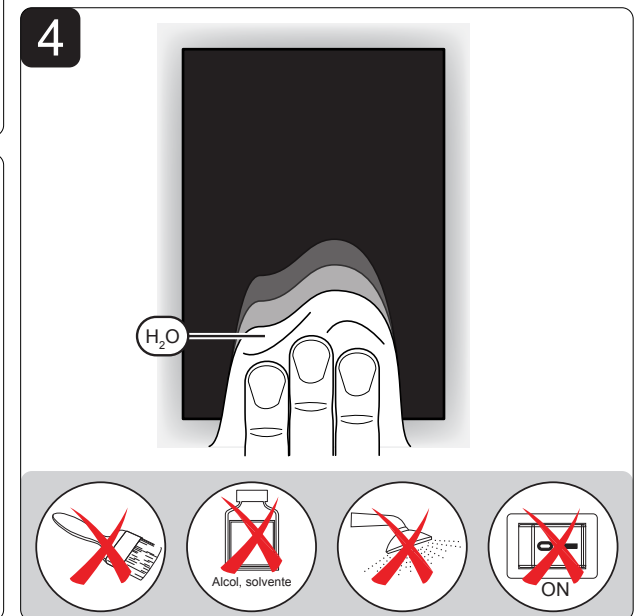
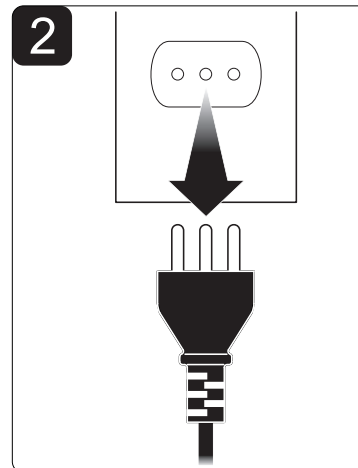
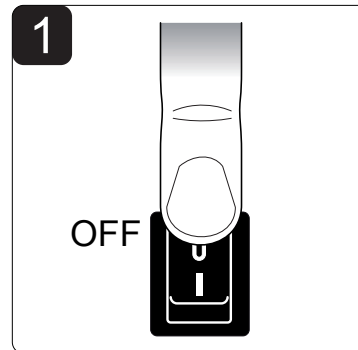
PULIZIA LCD TOUCH

Per la pulizia dello schermo LCD procedere come segue:

1. Spegnere il dispositivo.
2. Scollegare il cavo di alimentazione dalla presa di rete elettrica.
3. Attendere qualche minuto per permettere allo schermo di arrivare alla temperatura ambiente.
4. Strofinare delicatamente lo schermo con un panno anti-graffio leggermente inumidito con acqua.

ATTENZIONE:

Non utilizzare alcol (metilico, etilico o isopropilico) o solventi forti. Non utilizzare diluente o benzene, detergenti abrasivi, aria compressa o spazzole dure. Assicurarsi che acqua o altri liquidi non penetrino all'interno del dispositivo.



7 SPECIFICHE MISURATORE FISCALE

ITAL TOUCH

GENERALI

Sensori	Presenza carta
Giornale elettronico	MMC o SD (equivalente 2 mil. righe)
Display	2 LCD grafici 128 x 17 pixel retroilluminati (lato Cliente e lato Operatore)
LCD	TFT 800 x 480 pixel, 256 colori
Tastiera	Virtuale (programmabile, fino a 125 tasti)
Interfacce	USB
	2 Seriale COM (RJ45)
	Cassetto rendi-resto (RJ12)
	ETHERNET Slot per MMC
Velocità di comunicazione	USB = 12 Mbit/sec Seriale COM = da 1200 a 115200 bps ETHERNET = 10/100 Mbit/sec
Protocollo	XON/XOFF, XON/OFF no echo CUSTOM e CUSTOM DLL

MEMORIE

Memoria Flash	32 Mbytes
Memoria RAM Dinamica	32 Mbytes (di cui 6 Mbytes Grafica Coupon)
Memoria RAM Statica Batterizzata.	2 Mbytes
Memoria Fiscale	256 Kbytes (3000 azzeramenti)

STAMPANTE

Risoluzione	203 DPI (8 dot/mm)
Metodo di stampa	Termico con testina fissa (8 dot/mm)
Velocità di stampa	80 mm/sec
Stampa grafica	
Densità di stampa	50 % + 150 %

CARTA

Tipo di carta	Rotolo carta termica (lato termico all'esterno del rotolo)
Tipo di carta consigliata	55 g/m ² – 60 g/m ²
Larghezza carta	57 mm ± 1
Fine carta	Non attaccata all'anima
Diametro interno anima	12 mm
Sostituzione rotolo	Easy loader

FUNZIONI

Datario automatico con stampa dell'ora perenne	
Reparti (liberi e prefissati)	100
Gruppi reparto	
Operatori	15 (con possibilità di password)
PLU	50 000 (con codice EAN)
Programmazione descrizione di Reparto e PLU fino a 22 caratteri	
Programmazione intestazione	fino a 42 caratteri su 6 linee
Limitazione sul valore dell'importo per reparto (minimo e massimo), su pagamenti e resto	
Storno operazioni errate, annulla scontrino errato, reso merce	
Calcolo, stampa e visualizzazione del resto	
Pagamenti	30 tipi programmabili
Recupero credito	
Sconti e maggiorazioni	su articolo, su sub totale a valore e in percentuale
Calcolo IVA e suddivisione aliquote	
Gruppi IVA	5
Unità di misura	6 tipi programmabili
Memorizzazione e stampa cod. fiscale, partita IVA e dati clienti	

8 DIMENSIONI MECCANICHE

ITAL TOUCH

Azzeramento fiscale	
Report	fiscali, finanziari, statistici delle vendite e storici
Clienti (con gestione totale venduto)	300
Scambio importo con EFT Bancomat	
Controllo scontrino aperto da tastiera	
Gestione cassetto rendi-resto (anche più cassette ad alimentazioni diverse - 6V, 12V, 18V, 24V)	
Programmazione parametri ETHERNET	
Invio di e-mail programmabili	

PERIFERICHE COLLEGABILI

Periferiche	Lettoce codice a barre, cassetto rendiresto, PC
-------------	---

SPECIFICHE ELETTRICHE (Misuratore fiscale)

Tensione di alimentazione	24 Vdc \pm 10%
Corrente media ⁽¹⁾	0,5 A
Corrente di Stand-by	0,27 A

SPECIFICHE ELETTRICHE (Adattatore da rete)

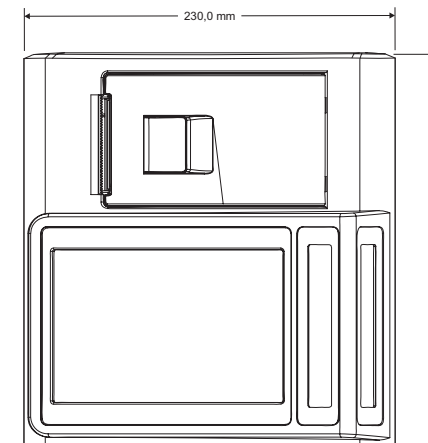
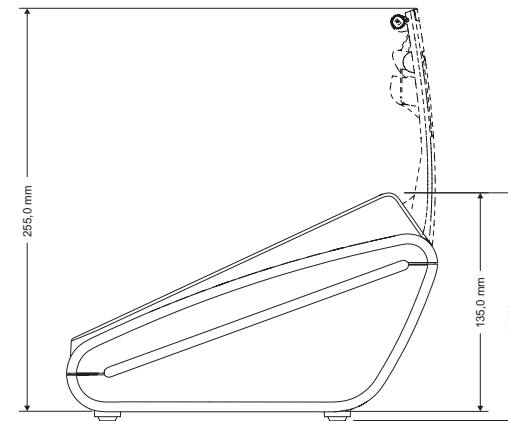
Tensione di alimentazione	100 - 240 Vac
Corrente (output)	1,5 A
Potenza	40 W
Frequenza	50 \div 60 Hz

SPECIFICHE AMBIENTALI

Temperatura di funzionamento	0-50 °C
Umidità relativa	10-80% Rh
Temperatura di stoccaggio	-20 °C – 70 °C
Umidità relativa di stoccaggio	10% - 90% Rh

⁽¹⁾ Scontrino standard (L=10cm, Densità = 12,5% dots accesi).

Larghezza	245,0 mm
Lunghezza	230,0 mm
Altezza (con coperchio chiuso)	140,0 mm
Peso (senza rotolo carta)	1350 g



MECCANICA

NOTE

- Durante lo smontaggio raggruppare le viti secondo il tipo (lunghezza e diametro) e la posizione.
- Normalmente il rimontaggio si esegue invertendo le operazioni di smontaggio salvo altrimenti specificato.
- È consigliabile non fare funzionare la macchina se qualche componente non è rimontato nella sua corretta posizione.
- Al termine di ogni operazione di manutenzione si consiglia di verificare ed eliminare eventuali residui di carta che si possono essere depositati durante le stampe.

ATTENZIONE

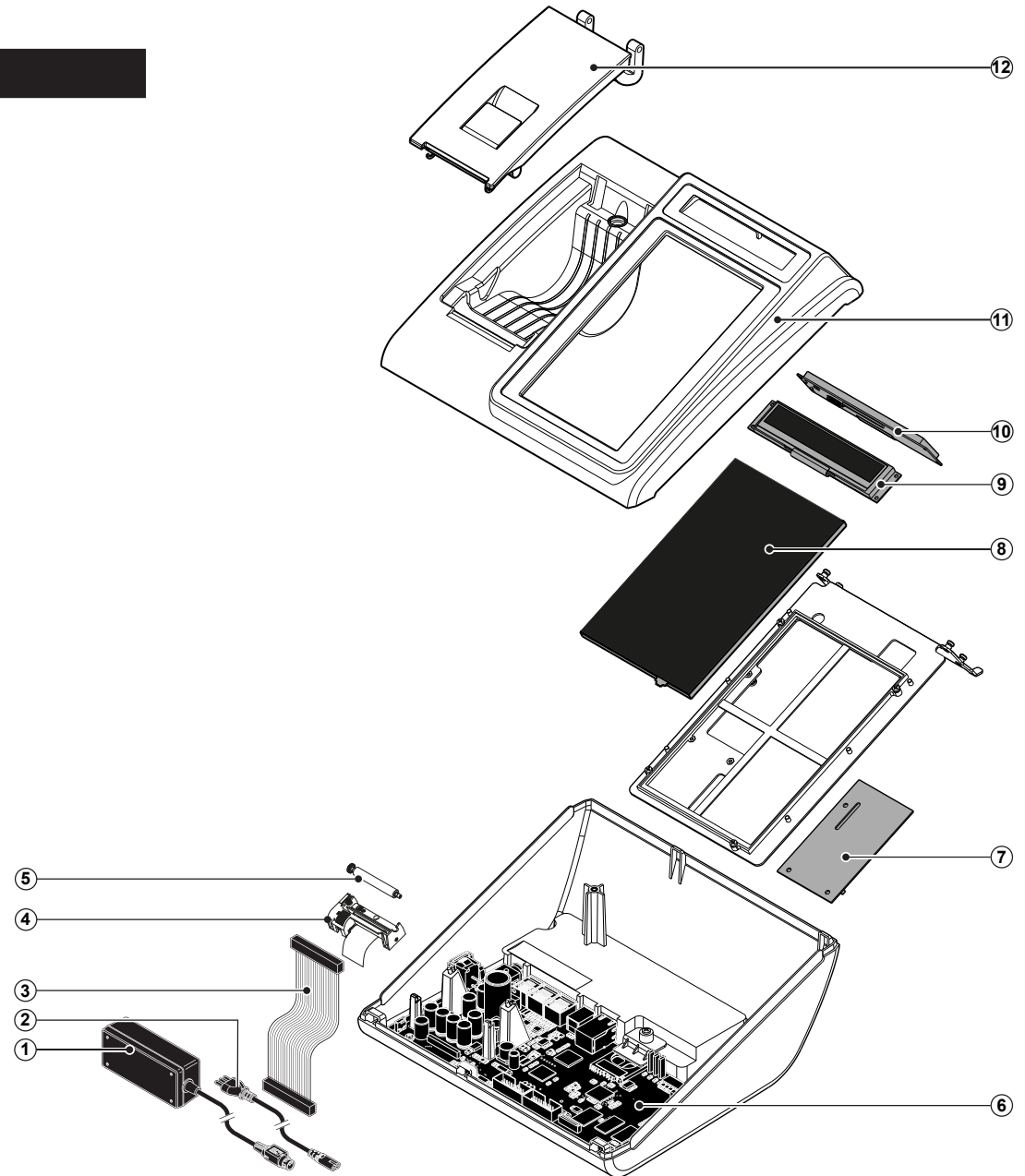
Prima di smontare la macchina assicurarsi che il cavo di alimentazione e i cavi di comunicazione siano scollegati.

1 PARTI DI RICAMBIO DISPONIBILI

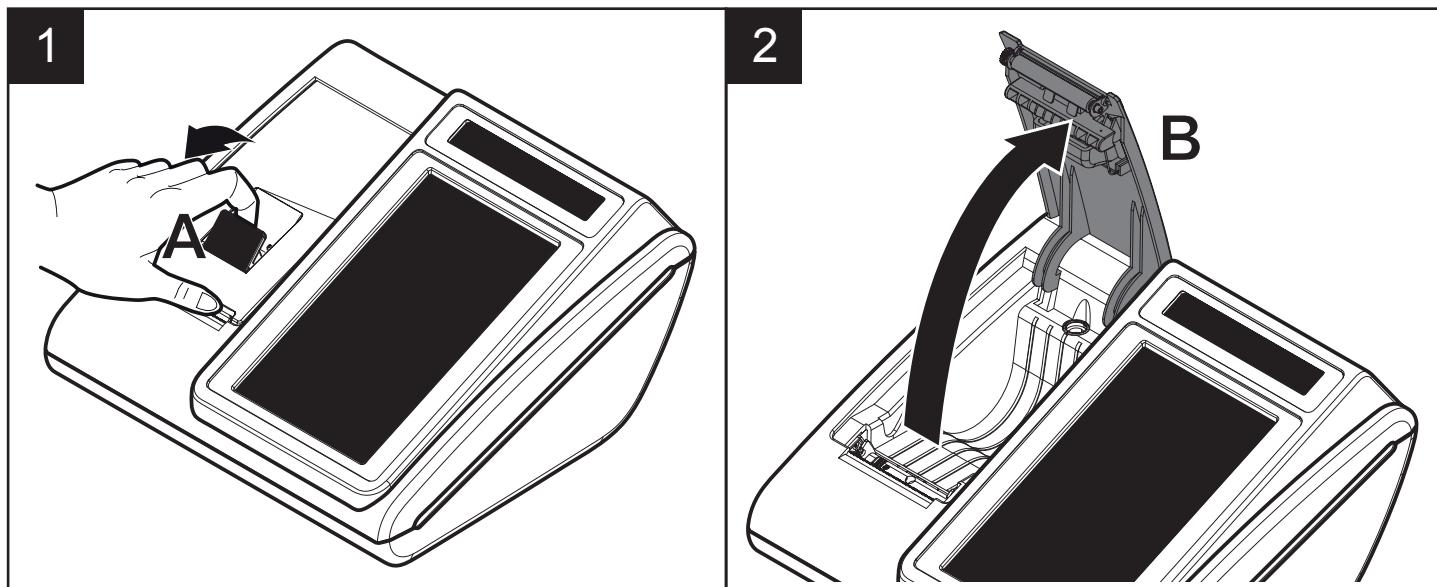
ITAL TOUCH

RICAMBIO

- | | |
|----|---|
| 1 | Alimentatore 24 V |
| 2 | Cavo di rete 220 V |
| 3 | Flat collegamento scheda di connessione - scheda di controllo |
| 4 | Meccanismo di stampa |
| 5 | Rullo in gomma (con ingranaggio) |
| 6 | Scheda di controllo (CPU) |
| 7 | Scheda di connessione |
| 8 | Touch LCD |
| 9 | Display lato Operatore (con cablaggio) |
| 10 | Display lato Cliente (con cablaggio) |
| 11 | Copertura superiore |
| 12 | Sportello (con leva apertura e rullo in gomma) |

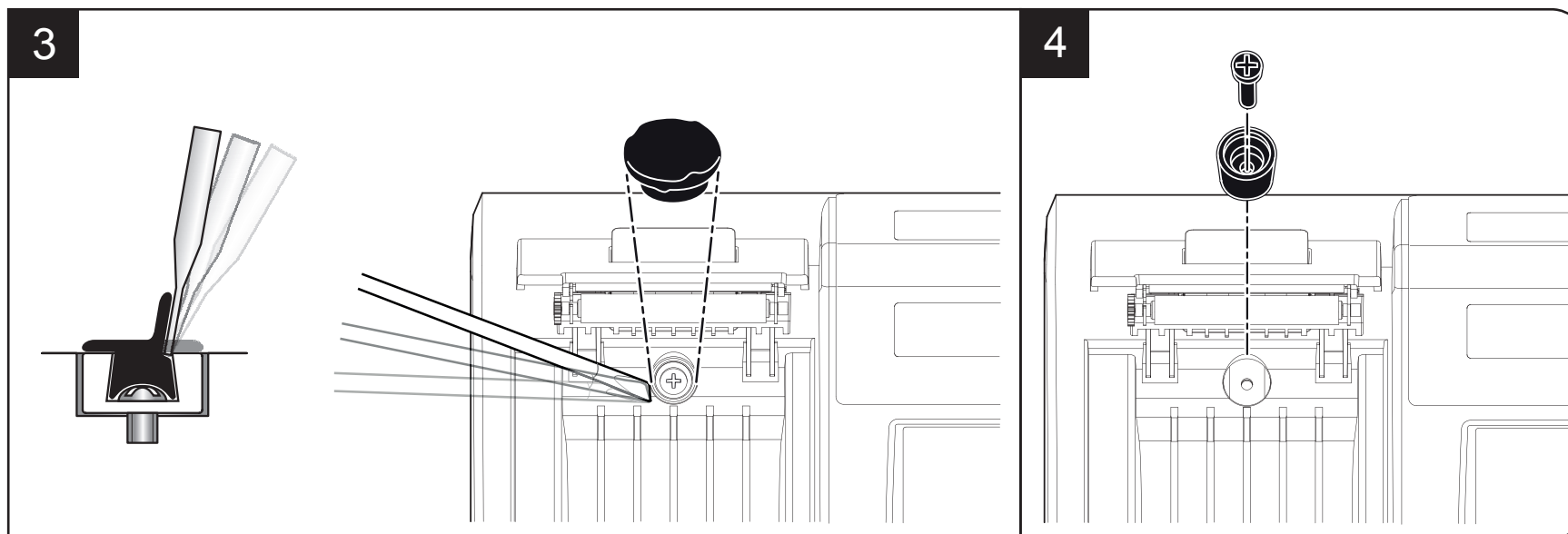


2 RIMOZIONE SIGILLO FISCALE

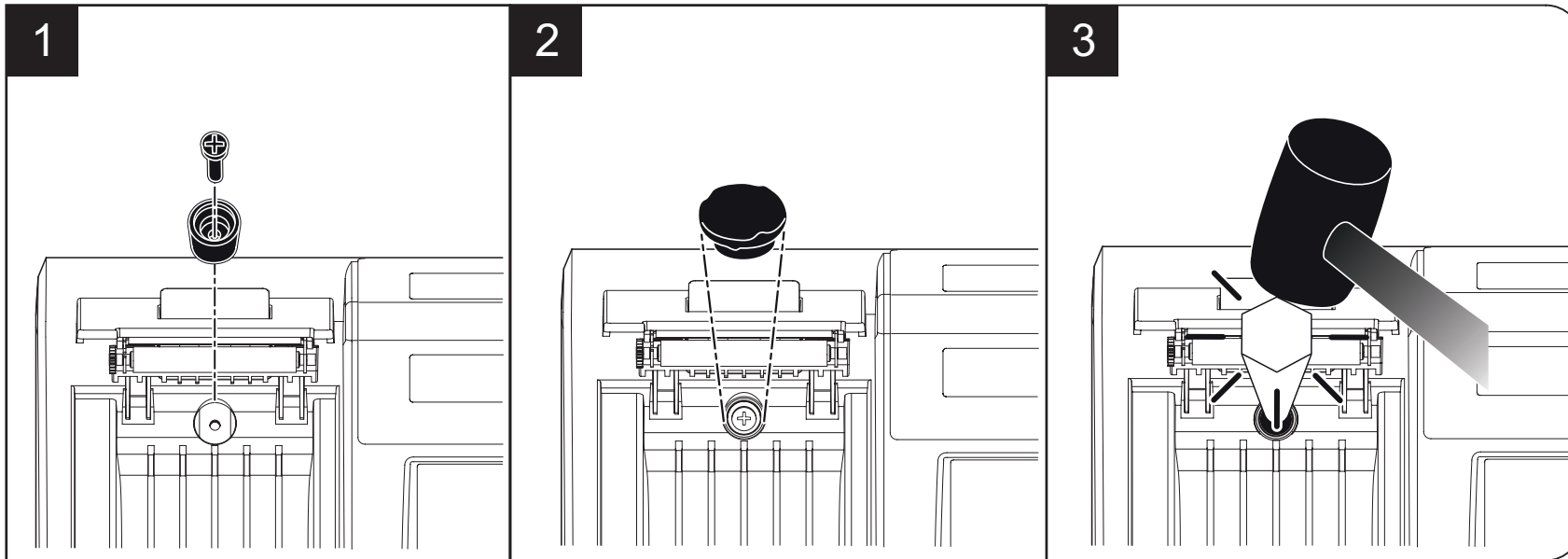


PROCEDURA:

1. Sbloccare lo sportello vano carta tirando la leva (A)
2. Aprire la copertura vano carta (B)
3. Rimuovere il sigillo fiscale mediante l'impiego di un cacciavite a taglio
4. Svitare la vite di fissaggio e rimuovere la bussola del sigillo fiscale.



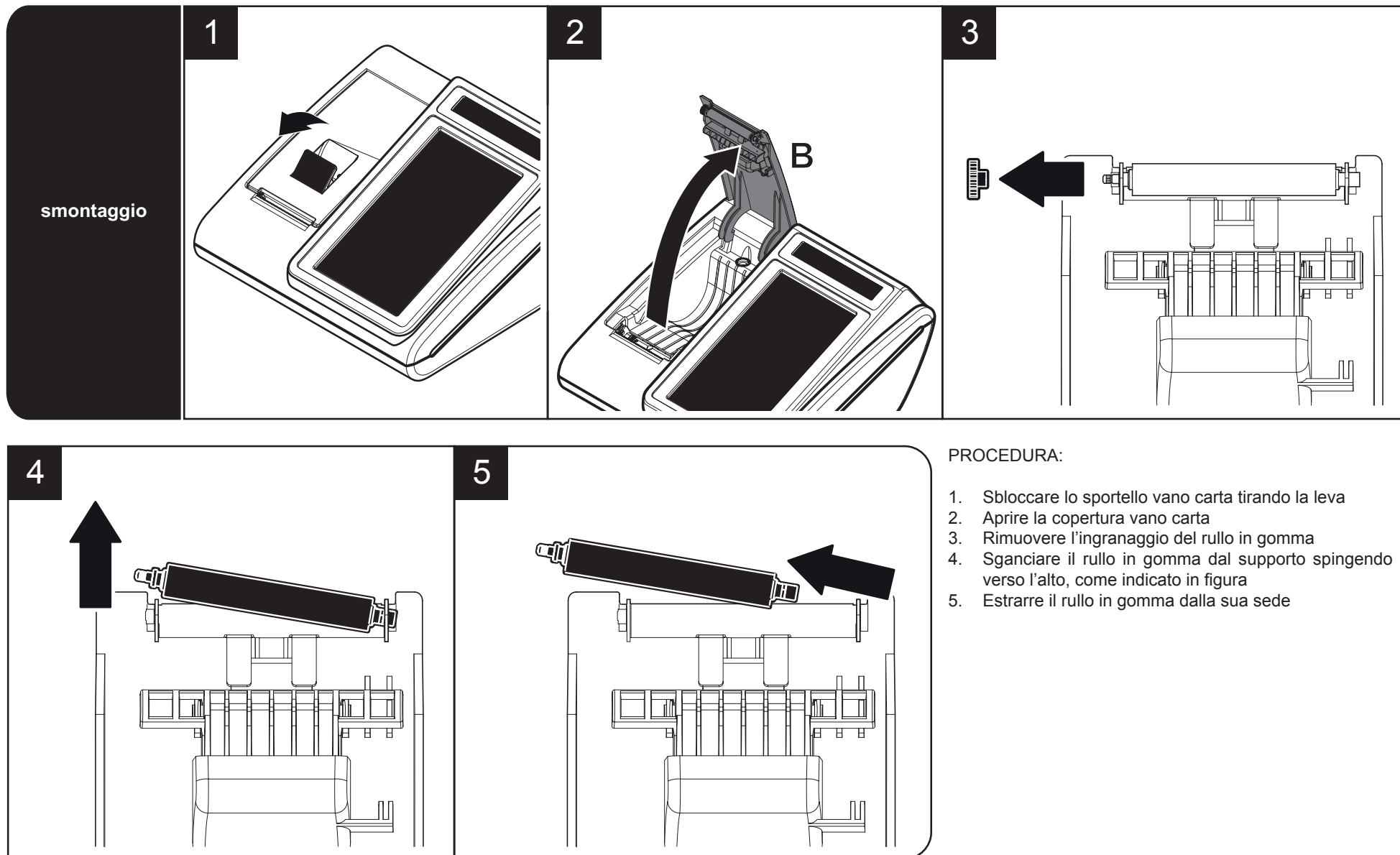
3 APPLICAZIONE SIGILLO FISCALE

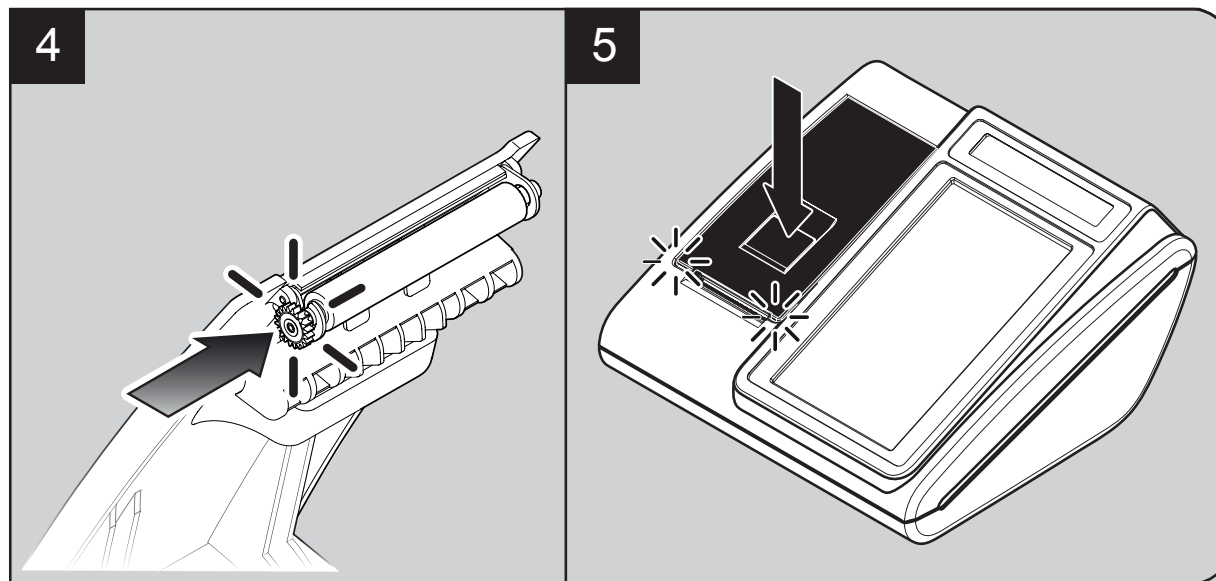
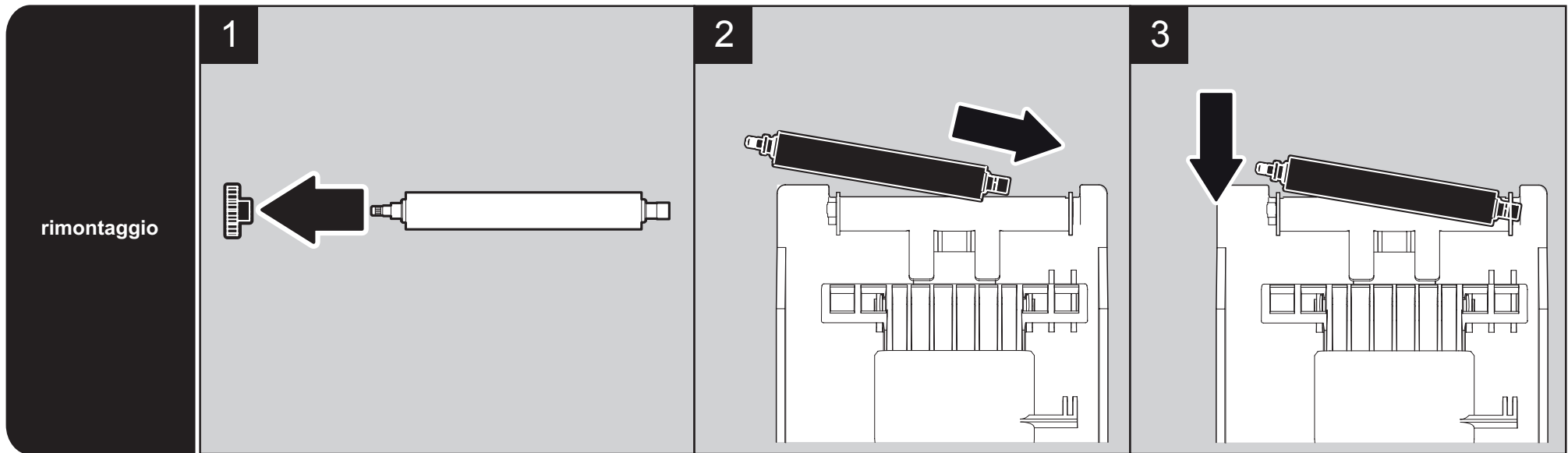


PROCEDURA:

1. Inserire nell'apposita sede la bussola del sigillo fiscale ed avvitare a fondo
2. Posizionare il nuovo sigillo fiscale all'interno della bussola
3. Punzonare il nuovo sigillo fiscale.

4 SOSTITUZIONE RULLO IN GOMMA

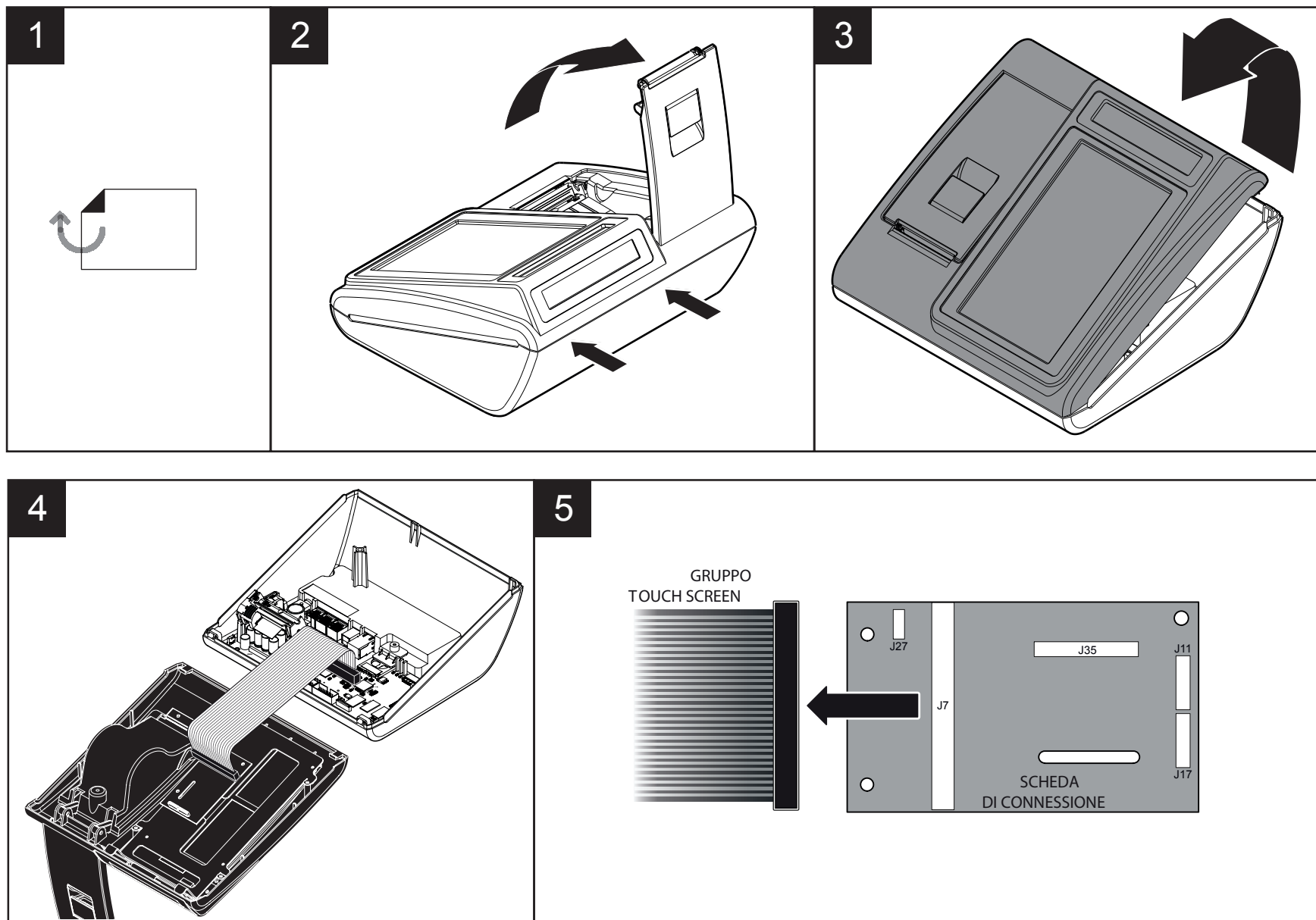




PROCEDURA:

1. Sganciare l'ingranaggio dal rullo in gomma di ricambio
2. Inserire l'estremo del rullo in gomma nella sua sede, come indicato in figura
3. Agganciare il rullo in gomma nel supporto, spingendo l'estremo con decisione verso il basso come indicato in figura
4. Agganciare l'ingranaggio al rullo in gomma spingendolo con decisione
5. Richiudere lo sportello vano carta

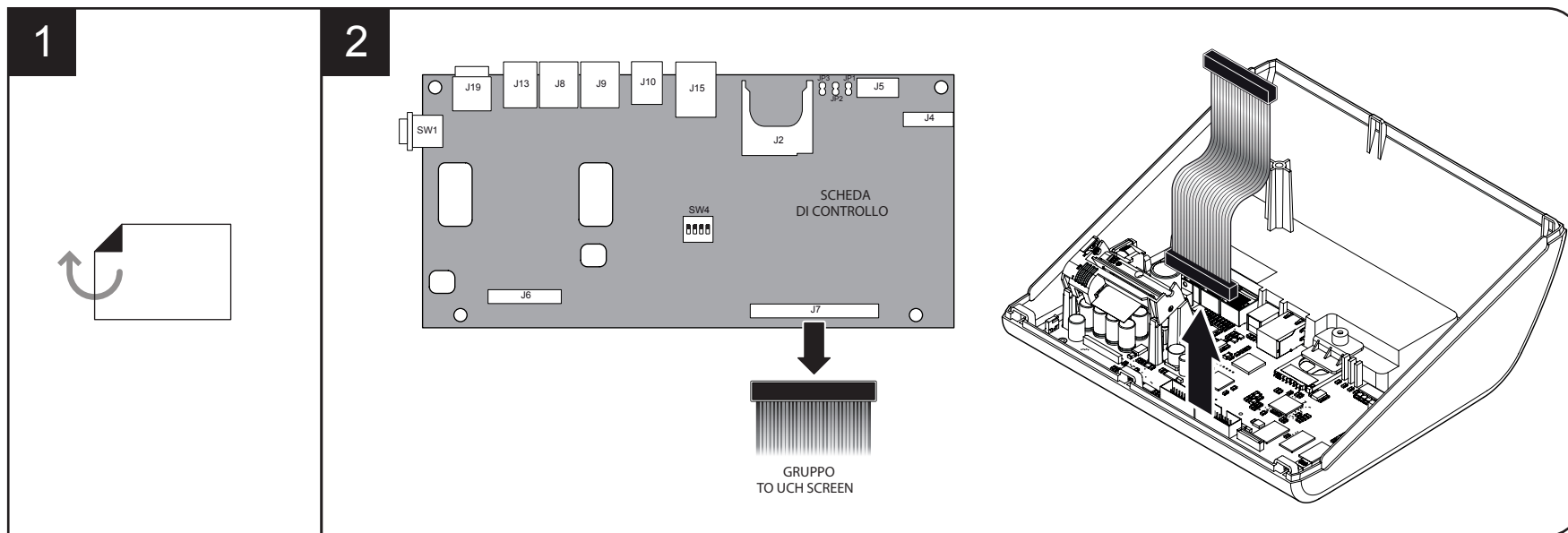
5 RIMOZIONE GRUPPO COVER



PROCEDURA:

1. Rimuovere il sigillo fiscale (vedi paragrafi precedenti)
2. Mantenendo aperto lo sportello del vano carta, premere con forza nei due punti indicati dalle frecce in figura
3. A sgancio avvenuto, sollevare posteriormente la copertura superiore
4. Aprire il gruppo della copertura superiore
5. Rimuovere il cablaggio dal connettore presente sulla scheda di connessione

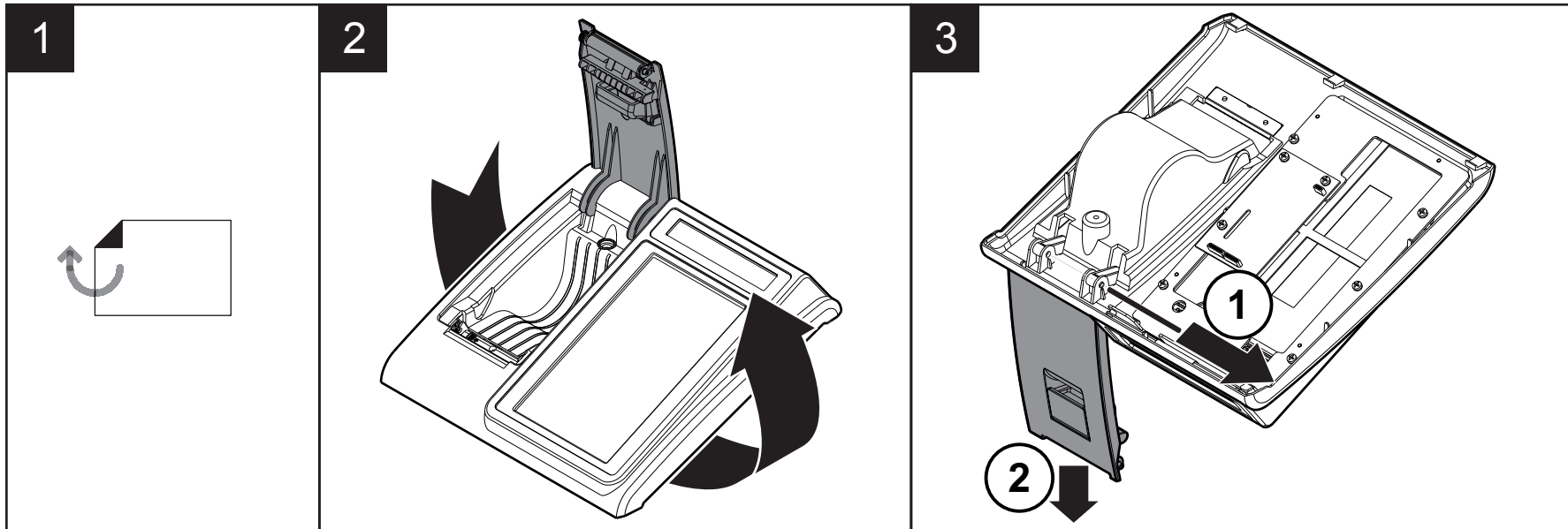
6 SOSTITUZIONE FLAT DI COLLEGAMENTO



PROCEDURA:

1. Smontare il gruppo copertura superiore (vedi paragrafi precedenti)
2. Scollegare il flat di collegamento dalla scheda di controllo e dal touch screen

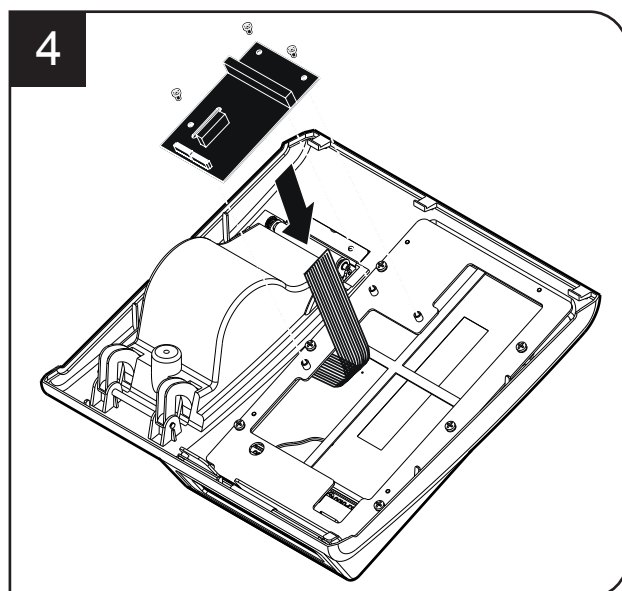
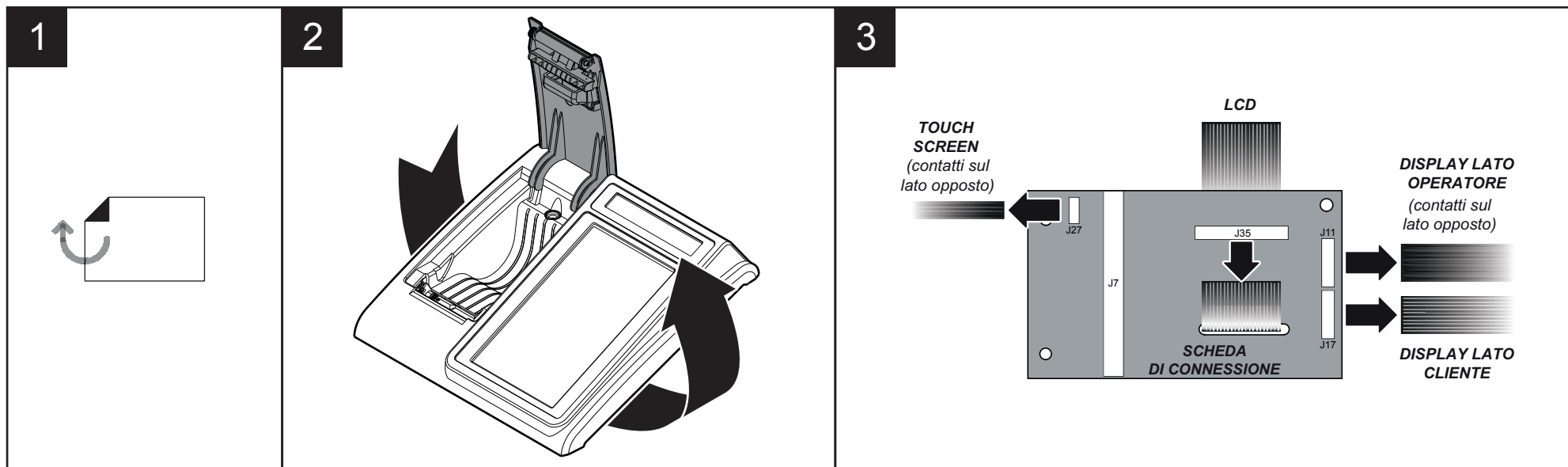
7 SOSTITUZIONE SPORTELLI



PROCEDURA:

1. Smontare il gruppo della copertura superiore (vedi paragrafi precedenti)
2. Capovolgere il gruppo della copertura superiore.
3. Sfilare nella direzione indicata dalla freccia (1) il perno di ritenuta dello sportello vano carta, sfilare quindi lo sportello vano carta nella direzione della freccia (2).

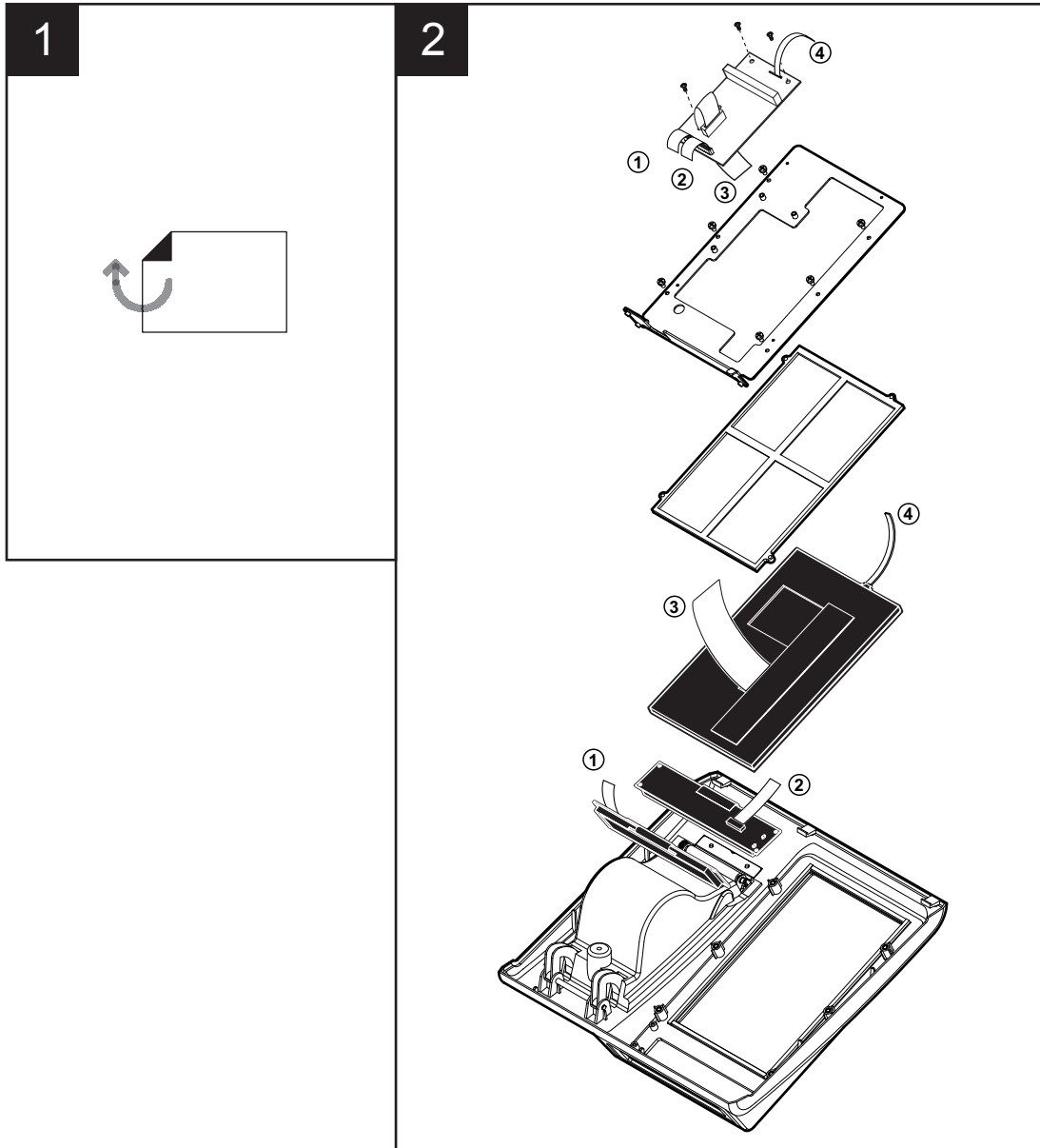
8 SOSTITUZIONE SCHEDA DI CONNESSIONE



PROCEDURA:

1. Smontare il gruppo touch screen (vedi paragrafi precedenti)
2. Capovolgere il gruppo della copertura superiore
3. Scollegare tutti cablaggi dai connettori presenti sulla scheda di connessione
4. Svitare le viti di fissaggio e rimuovere la scheda di connessione

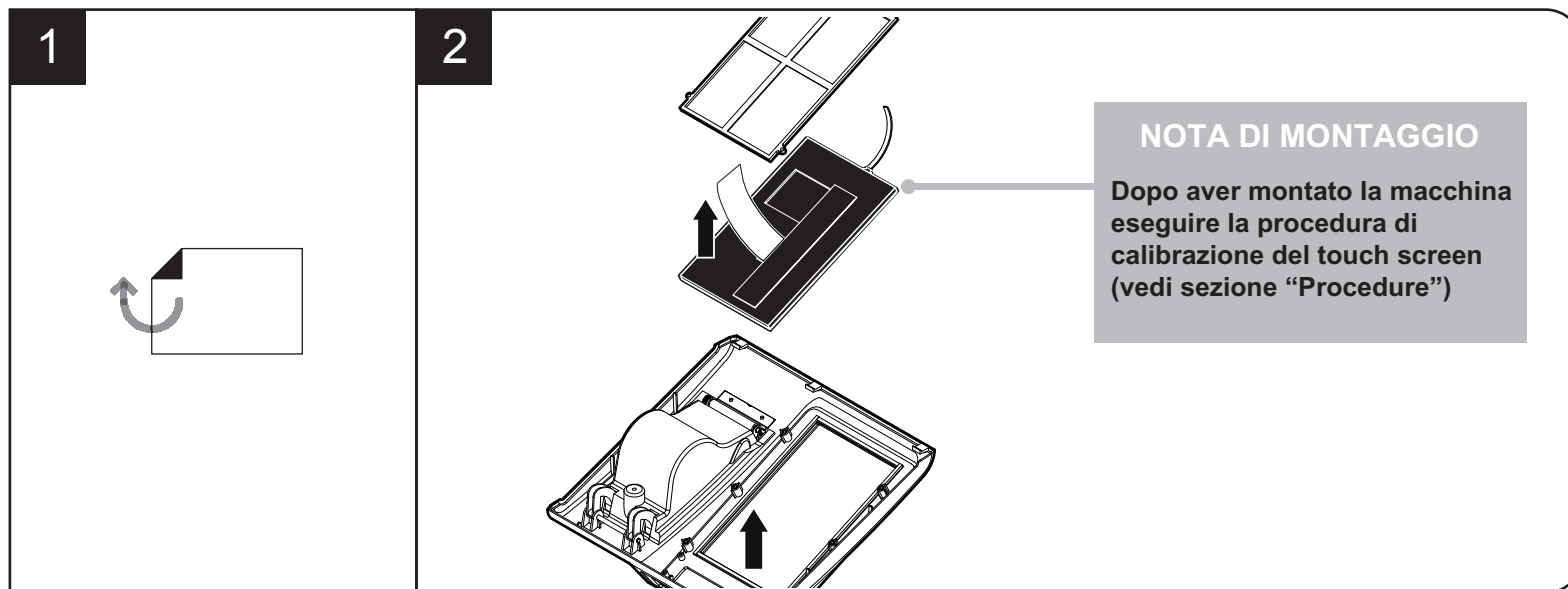
9 SOSTITUZIONE COMPONENTI DELLA COPERTURA SUPERIORE



PROCEDURA:

1. Smontare il gruppo della copertura superiore (vedi paragrafi precedenti)
2. Rimuovere dalla scheda di connessione i cavi flat (1), (2), (3), (4) ed il cavo di alimentazione TFT (bianco/rosso). Rimuovere quindi le 3 viti di fissaggio della scheda di connessione. Successivamente svitare le 4 viti di fissaggio del supporto metallico. Scollegare infine il cavo flat (3) dal touch LCD.

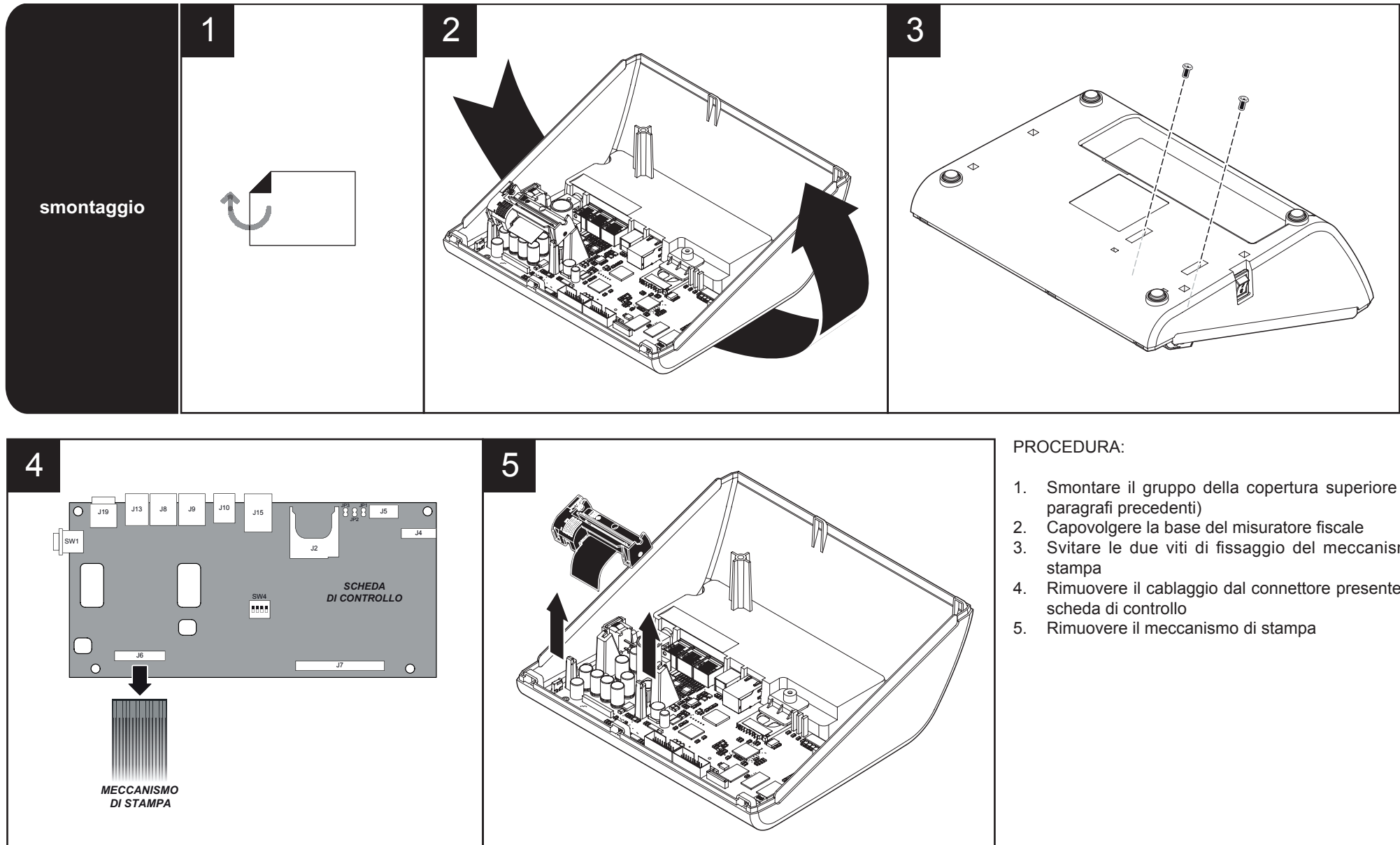
10 SOSTITUZIONE CORNICE LCD E TOUCH LCD



PROCEDURA:

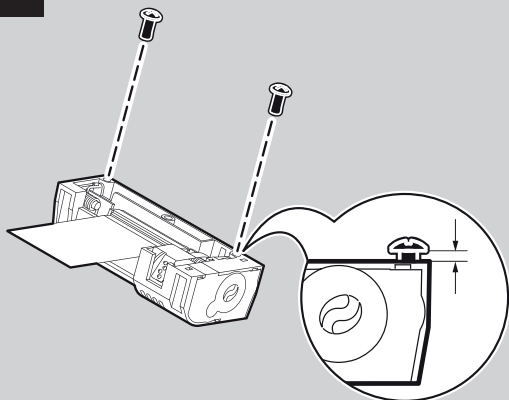
1. Smontare i display lato Cliente e lato Operatore (vedi paragrafi precedenti)
2. Separare la cornice ed il touch LCD

11 SOSTITUZIONE MECCANISMO DI STAMPA

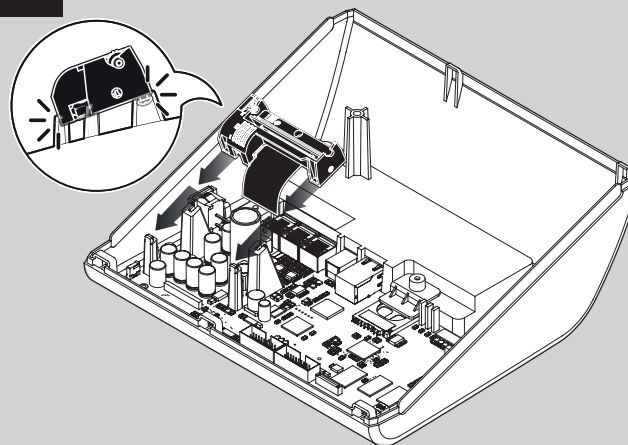


rimontaggio

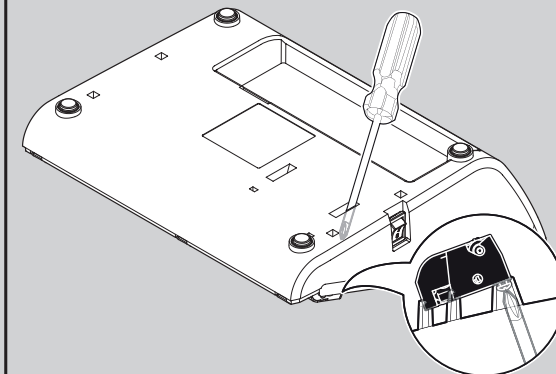
1



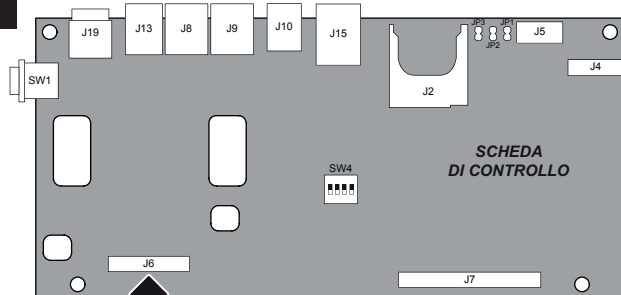
2



3



4

MECCANISMO
DI STAMPA

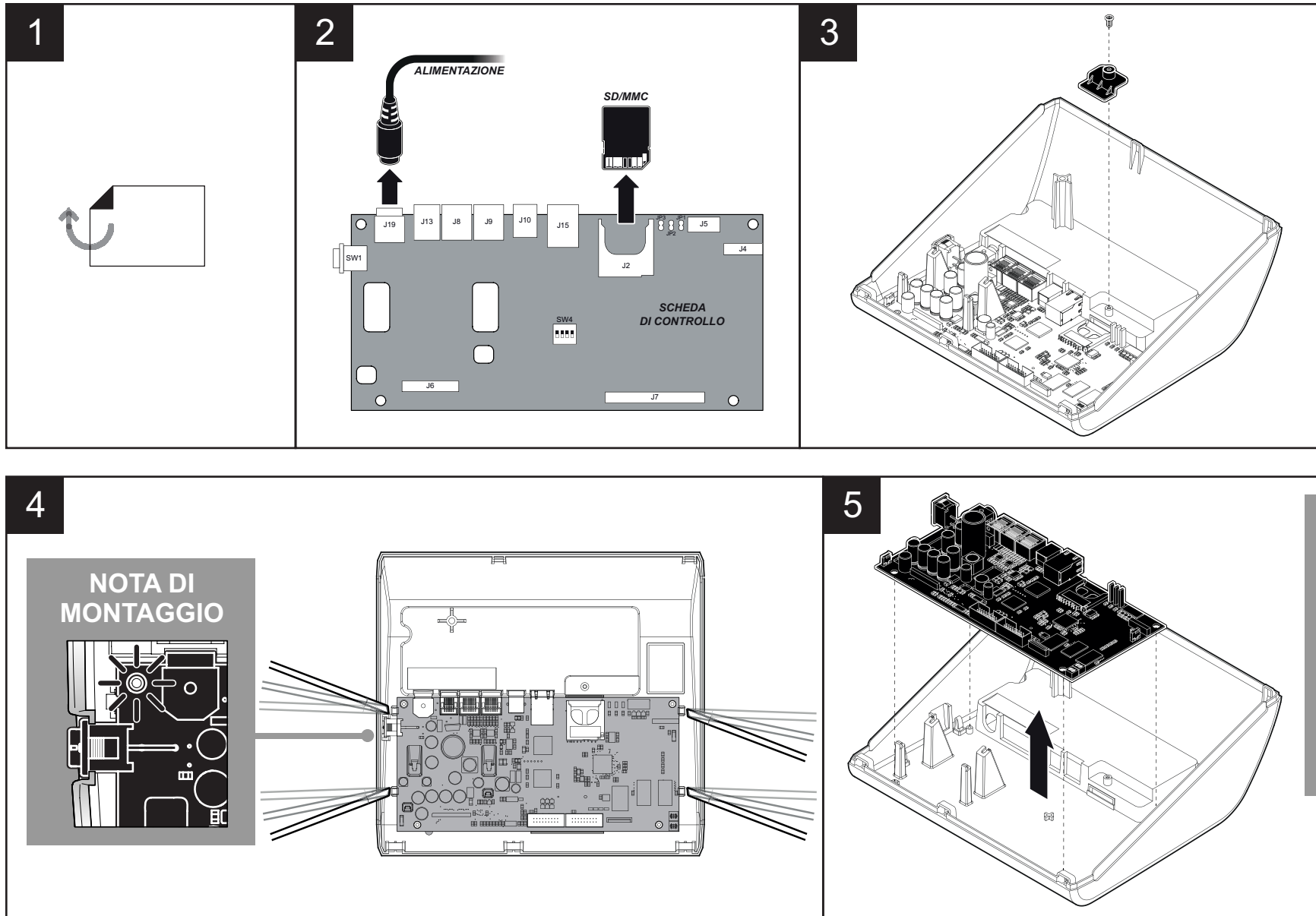
5



PROCEDURA:

1. Avvitare le due viti di fissaggio al meccanismo di stampa senza serrarle a fondo
2. Montare il meccanismo di ricambio sulla base del misuratore fiscale facendo combaciare gli incastrì, fino a farlo scattare in posizione di bloccaggio
3. Serrare a fondo le due viti di fissaggio del meccanismo di stampa
4. Collegare il cablaggio al connettore presente sulla scheda di controllo
5. Rimontare il gruppo della copertura superiore (vedi paragrafi precedenti)

12 SOSTITUZIONE SCHEDA DI CONTROLLO



PROCEDURA:

1. Smontare il meccanismo di stampa (vedi paragrafi precedenti) e scollegare il cavo flat della memoria fiscale
2. Scollegare l'alimentazione dalla scheda di controllo ed estrarre la memory card
3. Rimuovere il tappo indicato in figura dalla base del misuratore fiscale
4. Smontare la scheda di controllo dalla base del misuratore fiscale svitando prima tutte le viti di fissaggio e successivamente sollevandola dalla sua sede. In fase di rimontaggio prestare attenzione e riposizionare correttamente l'interruttore e la scheda di controllo in modo da far combaciare i fori di fissaggio delle viti alle colonnine in plastica situate sulla base
5. Estrarre la scheda di controllo

ELETTRONICA

NOTE

- Nei circuiti digitali i segnali sono considerati "1" se allo stato alto e "0" se allo stato basso. La tensione dei segnali dipende dal tipo di circuito.
- Tutte le operazioni del misuratore sono controllate dal microcontrollore e quindi non possono essere verificate dal tecnico di assistenza, per cui non viene fornita alcuna descrizione. Poiché la scheda di controllo del misuratore non viene riparata presso il cliente, il funzionamento dei circuiti viene spiegato utilizzando schemi a blocchi piuttosto che schemi circuitali dettagliati.

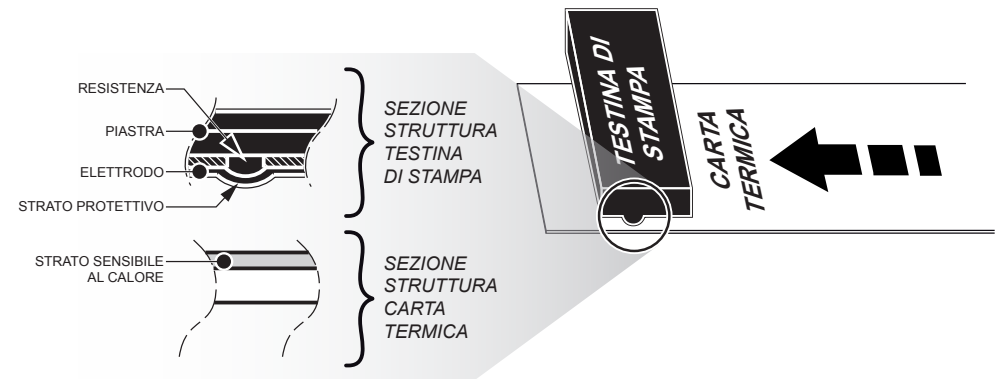
1 GENERALITÀ DEL CIRCUITO ELETTRICO

ITAL TOUCH

La scheda di controllo può essere divisa in due blocchi principali:

Controllore: gestisce tutte le operazioni della macchina. È formato da una CPU con architettura interna a 32 bit, da una memoria flash di 32 Mbytes e da due memorie RAM (una statica da 2Mbytes e una SDRAM da 32Mbytes).

Interfaccia: ha la funzione di rendere disponibile: sui connettori J8 e J9 i segnali per il collegamento alla scheda dell'interfaccia RS232, sul connettore J10 i segnali per il collegamento alla scheda dell'interfaccia USB, sul connettore J13 i segnali per il collegamento alla scheda dell'interfaccia per il cassetto rendi-resto e sul connettore J15 i segnali per il collegamento alla scheda dell'interfaccia ETHERNET.



Segnali di controllo della testina di stampa:

I dati vengono trasferiti alla testina di stampa tramite una seriale sincrona (DATA IN / CLOCK / DATA-OUT) in uno Shift Register.

Al completamento della trasmissione dei dati, è necessario attivare il Latch per eseguire la copia dei dati trasferiti verso il registro di riscaldamento. Questo permette di eseguire contemporaneamente la trasmissione e il riscaldamento.

In seguito all'attivazione dei segnali di Strobe i dati memorizzati nel registro di Latch eccitano gli elementi riscaldanti. La temperatura della testina è controllata tramite un termistore.

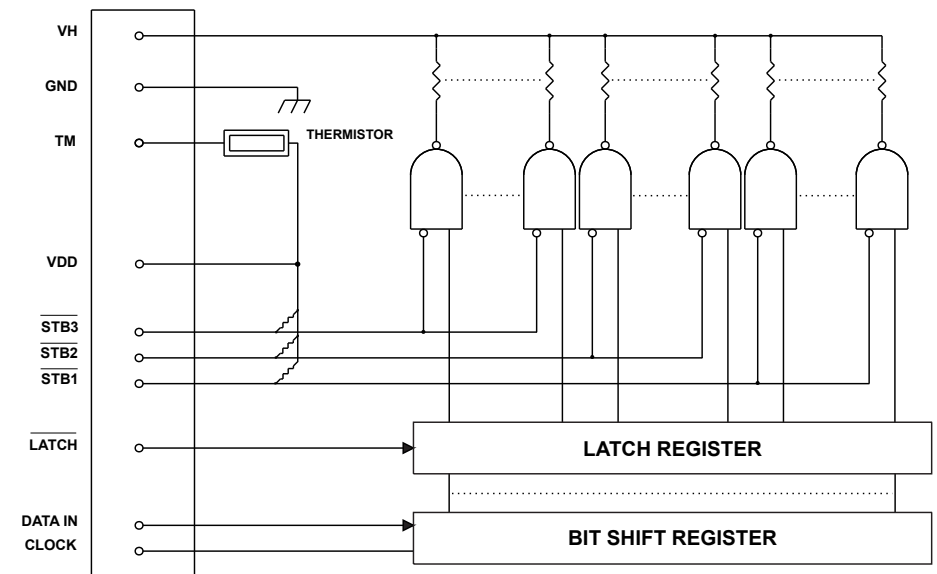
2 TESTINA DI STAMPA

ITAL TOUCH

La posizione della testina di stampa, è progettata allo scopo di mantenere la linea degli elementi riscaldanti tangente al rullo di trascinamento della carta. L'uniformità di stampa è ottenuta tramite molle che garantiscono la corretta pressione della testina sulla carta.

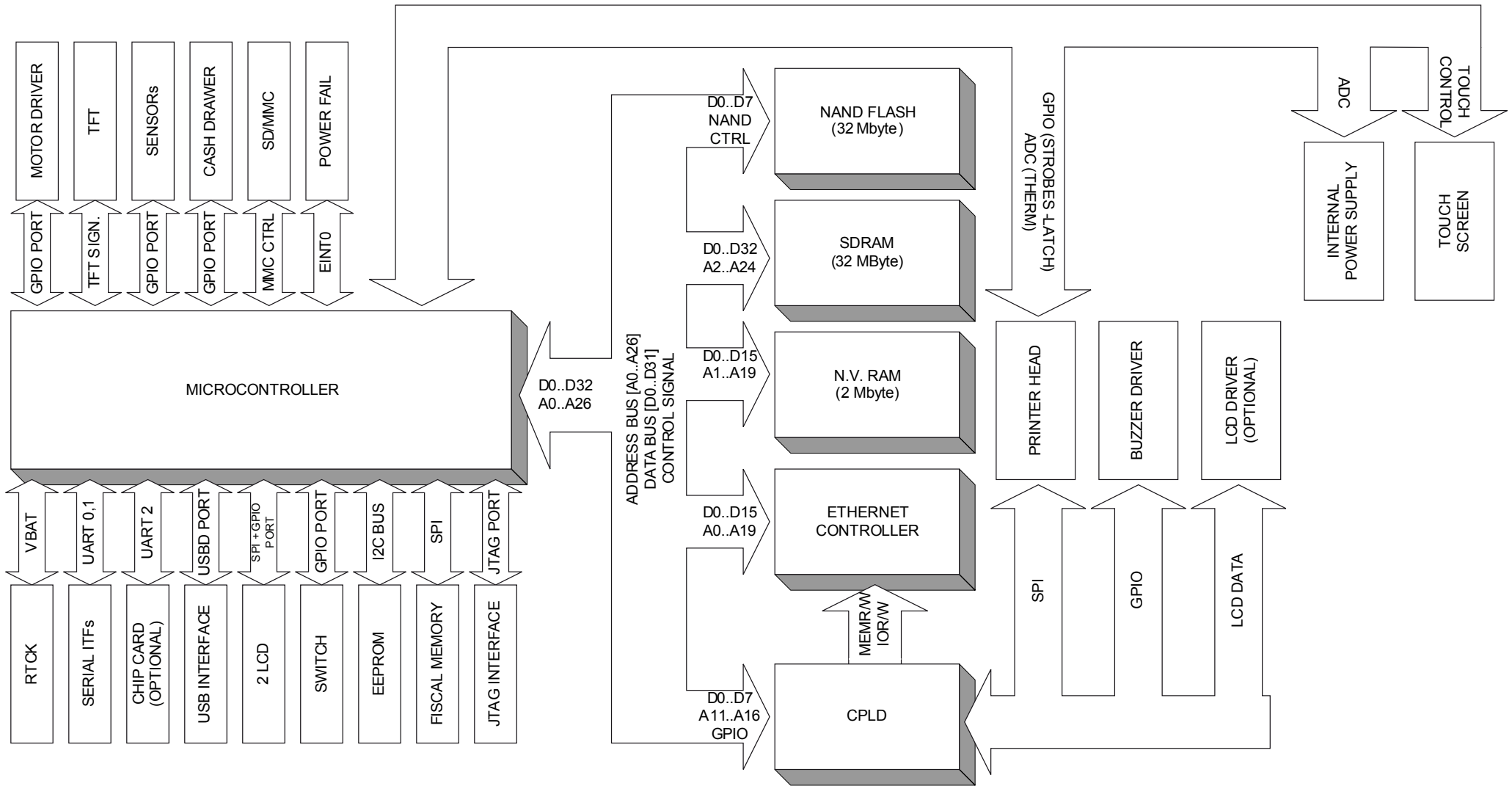
La stampa avviene attraverso le seguenti fasi:

- I segnali di controllo della testina forniscono le informazioni sulla quantità di energia che ciascun elemento riscaldante dovrà generare
- L'elemento riscaldante (resistenza) genera calore localizzato in un preciso punto (dot)
- Il calore generato, trasmesso alla superficie della carta termosensibile, causa la colorazione di quest'ultima



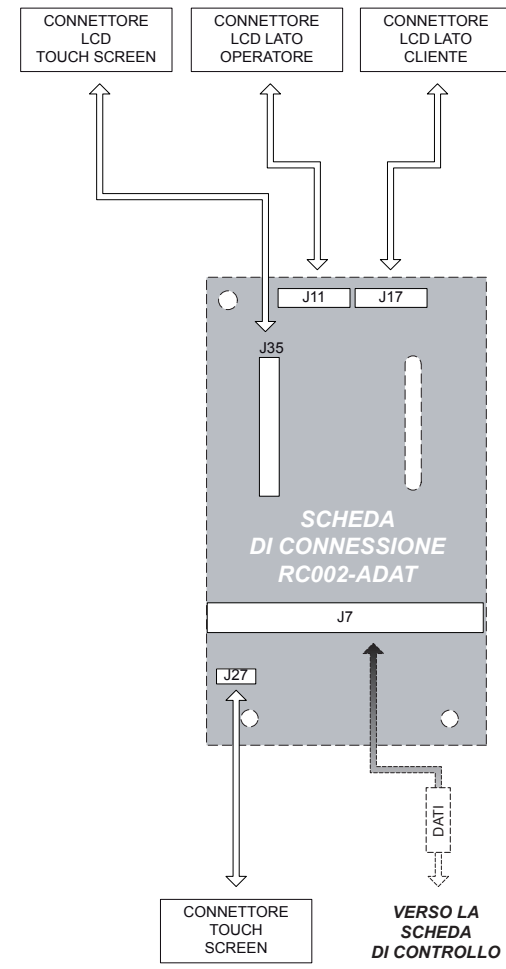
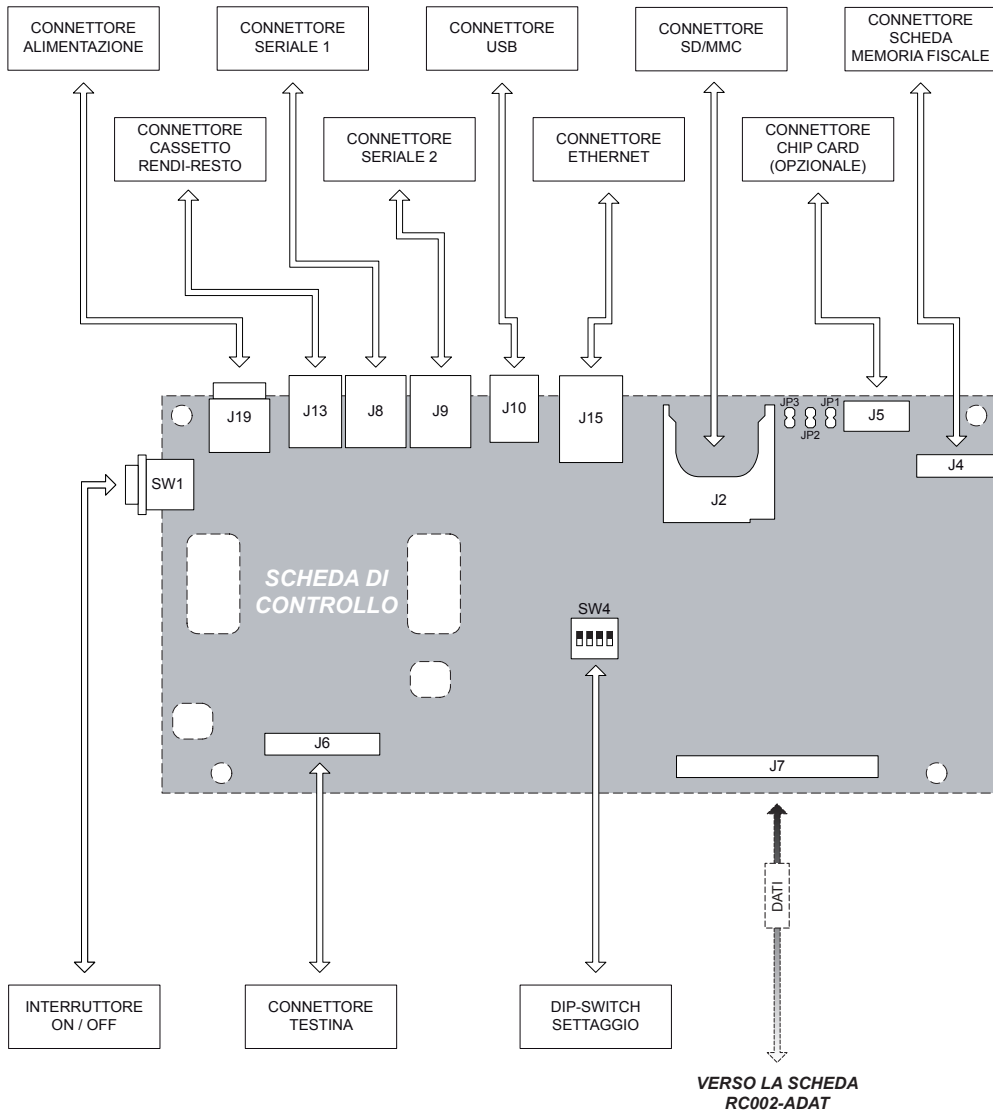
3 STRUTTURA MISURATORE

ITAL TOUCH



4 SCHEMA INTERCONNESSIONE

ITAL TOUCH



5 INGRESSI E USCITE SCHEDA DI CONTROLLO

ITAL TOUCH

Connettore TESTINA DI STAMPA	J6-1	MOTB-	
	J6-2	MOTB+	
	J6-3	MOTA+	
	J6-4	MOTA-	
	J6-5	PAPER	
	J6-6	VLED-C	
	J6-7	GND	
	J6-8	VHT	7,5 V ± 10%
	J6-9	VHT	7,5 V ± 10%
	J6-10	VHT	7,5 V ± 10%
	J6-11	HD-LATCH-5V	TTL 5V
	J6-12	GND	
	J6-13	GND	
	J6-14	GND	
	J6-15	STB1-5V	TTL 5V
	J6-16	HD-TEMP	
	J6-17	VCC (+5V)	
	J6-18	STB2-5V	TTL 5V
	J6-19	GND	
	J6-20	GND	
	J6-21	GND	
	J6-22	HD-SCK-5V	
	J6-23	HD-DIN-5V	
	J6-24	VHT	7,5 V ± 10%
	J6-25	VHT	7,5 V ± 10%
	J6-26	VHT	7,5 V ± 10%



POWER SUPPLY

Connettore ALIMENTAZIO- NE	J19-1	+24 Vdc
	J19-2	GND
	J19-3	GND
	J19-4	Frame GND

ATTENZIONE:

Rispettare la polarità dell'alimentazione.


Connettore MEMORIA FISCALE	J4-1	GND	
	J4-2	MF-SI	Dato ingresso seriale sincrona. Durante l'accesso alla memoria fiscale, assume i valori 0V e 3,3V.
	J4-3	GND	
	J4-4	MF-SCK	Clock seriale sincrona. Durante l'accesso alla memoria fiscale, assume i valori 0V e 3,3V.
	J4-5	GND	
	J4-6	MF-HOLD	TTL 3,3V
	J4-7	+3.3V	
	J4-8	GND	
	J4-9	MF-CS	Chip select. Durante l'accesso alla memoria fiscale, assume i valori 0V e 3,3V.
	J4-10	GND	
	J4-11	MF-SO	Dato uscita seriale sincrona. Durante l'accesso alla memoria fiscale, assume i valori 0V e 3,3V.
	J4-12	GND	
	J4-13	MF-WP	TTL 3,3V
	J4-14	GND	
	J4-15	GND	

Connettore SD/MMC	J2-1	CD/SDDAT3	Durante l'accesso alla memoria fiscale, assume i valori 0V e 3,3V.
	J2-2	SDCMD	Durante l'accesso alla memoria fiscale, assume i valori 0V e 3,3V.
	J2-3	GND1	
	J2-4	+3,3V	
	J2-5	SDCLK	Durante l'accesso alla memoria fiscale, assume i valori 0V e 3,3V.
	J2-6	GND	
	J2-7	SDDAT0	Durante l'accesso alla memoria fiscale, assume i valori 0V e 3,3V.
	J2-8	SDDAT1	Durante l'accesso alla memoria fiscale, assume i valori 0V e 3,3V.
	J2-9	SDDAT2	Durante l'accesso alla memoria fiscale, assume i valori 0V e 3,3V.
	J2-10	GND	
	J2-11	CD-SD	Assume i valori 0V (SD/MMC inserita) e 3,3V (SD/MMC non inserita)
	J2-12	WP-SD	Assume i valori 0V (SD/MMC non protetta in scrittura) e 3,3V (SD/MMC protetta in scrittura)



USB type B

Connettore interfaccia USB	J10-1	USB-PLUG (in)
	J10-2	PD -0
	J10-3	PD +0
	J10-4	GND
	J10-SH1	GND
	J10-SH2	SHIELD



RJ12

Connettore cassetto rendi-resto	J13-1	GND	
	J13-2	SOL1	(out) Comando cassetto rendi-resto 1 (open collector)
	J13-3	IN-CASS	(in) Stato cassetto rendi-resto
	J13-4	+24 Vdc	
	J13-5	n.c.	
	J13-6	GND	



NOTA :

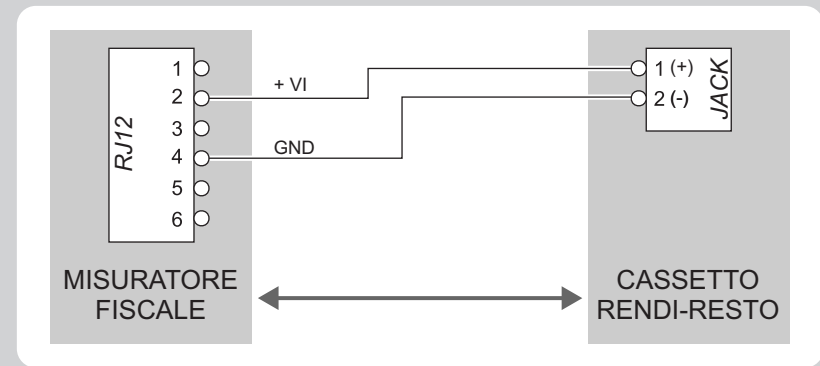
Il solenoide del cassetto rendi-resto 1 deve essere collegato dal Pin 2 al Pin 4 del connettore del cassetto rendi-resto.

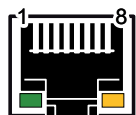
ATTENZIONE:

Il misuratore fiscale può pilotare cassette rendi-resto ad alimentazioni diverse (6V, 12V, 18V, 24V). Per evitare un sovraccarico di corrente, verificare e impostare correttamente nel menù Funzioni il tipo di cassetto rendi-resto (vedi Manuale Utente).

NOTA : Collegamento misuratore > CASSETTO RENDI-RESTO (opzionale)

Utilizzare un cavo adattatore RJ12-Jack opzionale per collegare il misuratore ad un cassetto rendi-resto. Per la disposizione dei segnali sui pin, fare riferimento al seguente schema:





RJ45

Connettore interfaccia ETHERNET	J15-1	RX+1	
	J15-2	+3,3V	
	J15-3	RX-1	
	J15-4	TX+1	
	J15-5	+3,3V	
	J15-6	TX-1	
	J15-7	n.c	
	J15-8	GND	
	J15-9	LED-LAN	(anodo)
	J15-10	LED-LAN	(catodo)
	J15-11	LED-LNK	(anodo)
	J15-12	LED-LNK	(catodo)
	J15-13	Shield	
	J15-14	Shield	

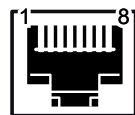
NOTA :

Le funzioni dei due led sono indicate nella seguente tabella:

LED	FUNZIONE
LED-LNK	Link: il led (di colore giallo) si accende quando è attiva una connessione.
LED-LAN	Rx/Tx: il led (di colore verde) si accende quando vengono ricevuti o trasmessi dei dati.

- Se si deve collegare la macchina direttamente ad un personal Computer è necessario utilizzare un cavo ethernet di tipo cross-over.
- Se si deve collegare la macchina ad un dispositivo HUB è necessario utilizzare un cavo ethernet UTP (Pin to Pin).

NOTA : La piedinatura riportata in tabella è relativa ai segnali in ingresso al componente J15, prima del trasformatore di isolamento.



RJ45

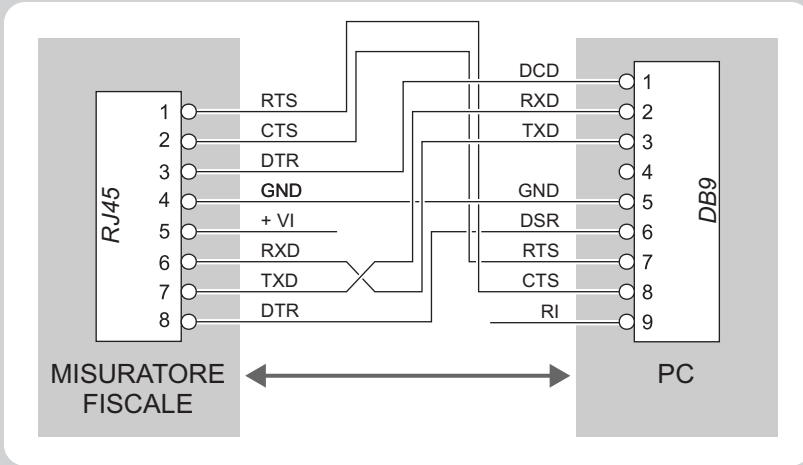
Connettore interfaccia seriale COM1	J8-1	RT0	
	J8-2	CT0	
	J8-3	DT0	
	J8-4	GND	
	J8-5	+24V	(opzionale)
	J8-6	RX0	
	J8-7	TX0	
	J8-8	DT0	
Connettore interfaccia seriale COM2	J9-1	RT1	
	J9-2	CT1	
	J9-3	DT1	
	J9-4	GND	
	J9-5	+24V	(opzionale)
	J9-6	RX1	
	J9-7	TX1	
	J9-8	DT1	

NOTA : Poiché siamo in presenza dello standard RS232, al valore logico "0" è associato un valore di tensione compreso tra +3 Vdc e +15 Vdc mentre al valore logico "1" è associato un valore di tensione compreso tra -3 Vdc e -15 Vdc.

NOTA : Collegamento misuratore > PC

Utilizzare un cavo adattatore RS232 opzionale per collegare il misuratore ad un personal computer tramite il connettore seriale.

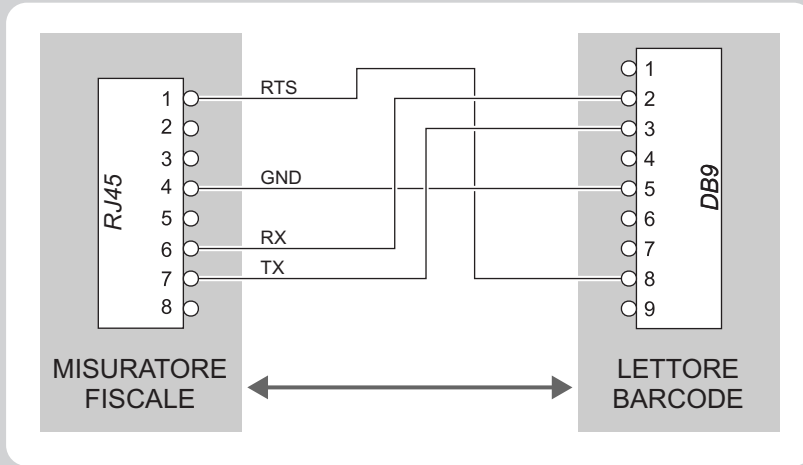
Per la disposizione dei segnali sui pin, fare riferimento al seguente schema:



NOTA : Collegamento misuratore > LETTORE BARCODE (opzionale)

Utilizzare un cavo adattatore RJ45-RS232 opzionale per collegare il misuratore ad un lettore ottico seriale.

Per la disposizione dei segnali sui pin, fare riferimento al seguente schema:



Connettore scheda RC002-ADAT

J7-1	+24 VI	
J7-2	VCC	(+5V)
J7-3	+3.3V	
J7-4	EN-VLED-5V	TTL 5V
J7-5	CSLED-OP	TTL 3,3V
J7-6	RESET-BUF	TTL 3,3V (0V = reset, 3,3V = normale funzionamento)
J7-7	CLK-LCD	TTL 3,3V
J7-8	DIN-LCD	TTL 3,3V
J7-9	PRES-LCD-OP	0V = LCD presente, 3,3V = LCD assente
J7-10	A0-LCD	TTL 3,3V
J7-11	PRES-LCD-CL	0V = LCD presente, 3,3V = LCD assente
J7-12	CSLCD-CL	TTL 3,3V
J7-13	GND	
J7-14	LCD-PWMOUT	Segnale PWM TTL 3,3V, retroilluminazione TFT
J7-15	EN_BKLIGHT-5V	Segnale TTL 5V, abilitazione retroilluminazione TFT
J7-16	VDEN	TFT data enable signal
J7-17	VSYNC	TFT vertical synchronous signal
J7-18	HSYNC	TFT horizontal synchronous signal
J7-19	GND	
J7-20	VD7	TFT pixel data out (Blue bit 5)
J7-21	VD6	TFT pixel data out (Blue bit 4)
J7-22	VD5	TFT pixel data out (Blue bit 3)
J7-23	VD4	TFT pixel data out (Blue bit 2)
J7-24	VD3	TFT pixel data out (Blue bit 1)
J7-25	GND	
J7-26	VD15	TFT pixel data out (Green bit 5)
J7-27	VD14	TFT pixel data out (Green bit 4)
J7-28	VD13	TFT pixel data out (Green bit 3)
J7-29	VD12	TFT pixel data out (Green bit 2)

J7-30	VD11	TFT pixel data out (Green bit 1)
J7-31	VD10	TFT pixel data out (Green bit 0)
J7-32	GND	
J7-33	VD23	TFT pixel data out (Red bit 5)
J7-34	VD22	TFT pixel data out (Red bit 4)
J7-35	VD21	TFT pixel data out (Red bit 3)
J7-36	VD20	TFT pixel data out (Red bit 2)
J7-37	VD19	TFT pixel data out (Red bit 1)
J7-38	GND	
J7-39	VCLK	TFT pixel clock signal
J7-40	GND	
J7-41	X+	Touch screen horizontal electrode +
J7-42	Y+	Touch screen vertical electrode +
J7-43	X-	Touch screen horizontal electrode -
J7-44	Y-	Touch screen vertical electrode -

6 INGRESSI E USCITE SCHEMA DI CONNESSIONE

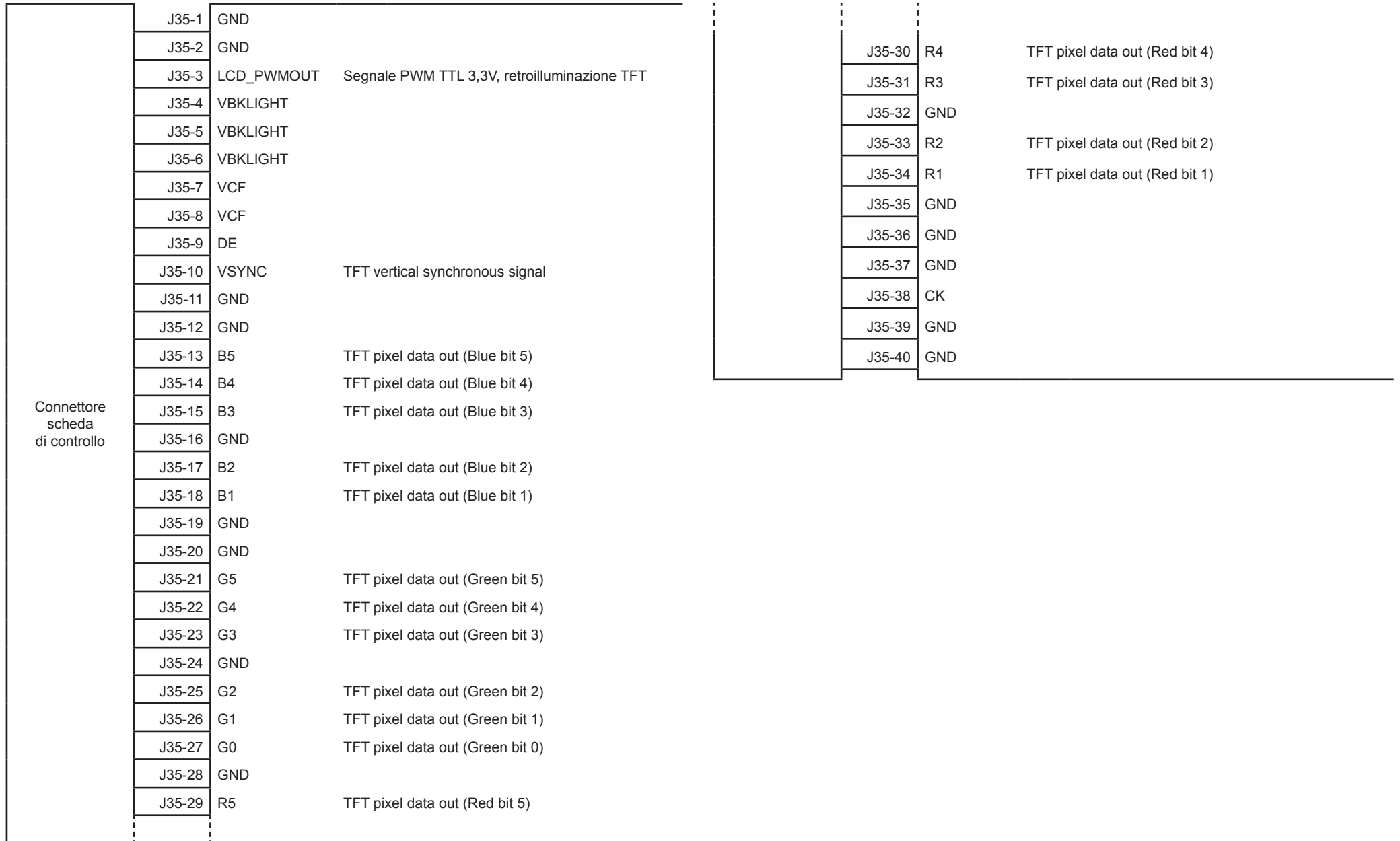
ITAL TOUCH

Connettore TOUCH SCREEN	J27-1	X+	Touch screen horizontal electrode +
	J27-2	Y+	Touch screen vertical electrode +
	J27-3	X-	Touch screen horizontal electrode -
	J27-4	Y-	Touch screen vertical electrode -

Connettore DISPLAY lato cliente	J17-1	GND	
	J17-2	+3,3V	
	J17-3	CSLCD-CL	TTL 3,3V
	J17-4	RESET-BUF	TTL 3,3V (0V = reset, 3,3V = normale funzionamento)
	J17-5	CLK-LCD	TTL 3,3V
	J17-6	DIN-LCD	TTL 3,3V
	J17-7	P-LCD-CL	
	J17-8	A0-LCD	TTL 3,3V
	J17-9	LIGHT	
	J17-10	+3,3V	

Connettore DISPLAY lato operatore	J11-1	GND	
	J11-2	+3,3V	
	J11-3	CSLCD-OP	TTL 3,3V
	J11-4	RESET-BUF	TTL 3,3V (0V = reset, 3,3V = normale funzionamento)
	J11-5	CLK-LCD	TTL 3,3V
	J11-6	DIN-LCD	TTL 3,3V
	J11-7	P-LCD-OP	
	J11-8	A0-LCD	TTL 3,3V
	J11-9	LIGHT	
	J11-10	+3,3V	

Connettore scheda di controllo	J7-1	+24 VI				
	J7-2	VCC	(+5V)			
	J7-3	+3.3V				
	J7-4	EN-VLED-5V	TTL 5V			
	J7-5	CSLED-OP	TTL 3,3V			
	J7-6	RESET-BUF	TTL 3,3V (0V = reset, 3,3V = normale funzionamento)			
	J7-7	CLK-LCD	TTL 3,3V			
	J7-8	DIN-LCD	TTL 3,3V			
	J7-9	PRES-LCD-OP	0V = LCD presente, 3,3V = LCD assente			
	J7-10	A0-LCD	TTL 3,3V			
	J7-11	PRES-LCD-CL	0V = LCD presente, 3,3V = LCD assente			
	J7-12	CSLCD-CL	TTL 3,3V			
	J7-13	GND				
	J7-14	LCD-PWMOUT	Segnale PWM TTL 3,3V, retroilluminazione TFT			
	J7-15	EN_BKLIGHT-5V	Segnale TTL 5V, abilitazione retroilluminazione TFT			
	J7-16	VDEN	TFT data enable signal			
	J7-17	VSYNC	TFT vertical synchronous signal			
	J7-18	HSYNC	TFT horizontal synchronous signal			
	J7-19	GND				
	J7-20	VD7	TFT pixel data out (Blue bit 5)			
	J7-21	VD6	TFT pixel data out (Blue bit 4)			
	J7-22	VD5	TFT pixel data out (Blue bit 3)			
	J7-23	VD4	TFT pixel data out (Blue bit 2)			
	J7-24	VD3	TFT pixel data out (Blue bit 1)			
	J7-25	GND				
	J7-26	VD15	TFT pixel data out (Green bit 5)			
	J7-27	VD14	TFT pixel data out (Green bit 4)			
	J7-28	VD13	TFT pixel data out (Green bit 3)			
	J7-29	VD12	TFT pixel data out (Green bit 2)			
		J7-30	VD11	TFT pixel data out (Green bit 1)		
	J7-31	VD10	TFT pixel data out (Green bit 0)			
	J7-32	GND				
	J7-33	VD23	TFT pixel data out (Red bit 5)			
	J7-34	VD22	TFT pixel data out (Red bit 4)			
	J7-35	VD21	TFT pixel data out (Red bit 3)			
	J7-36	VD20	TFT pixel data out (Red bit 2)			
	J7-37	VD19	TFT pixel data out (Red bit 1)			
	J7-38	GND				
	J7-39	VCLK	TFT pixel clock signal			
	J7-40	GND				
	J7-41	X+	Touch screen horizontal electrode +			
	J7-42	Y+	Touch screen vertical electrode +			
	J7-43	X-	Touch screen horizontal electrode -			
	J7-44	Y-	Touch screen vertical electrode -			

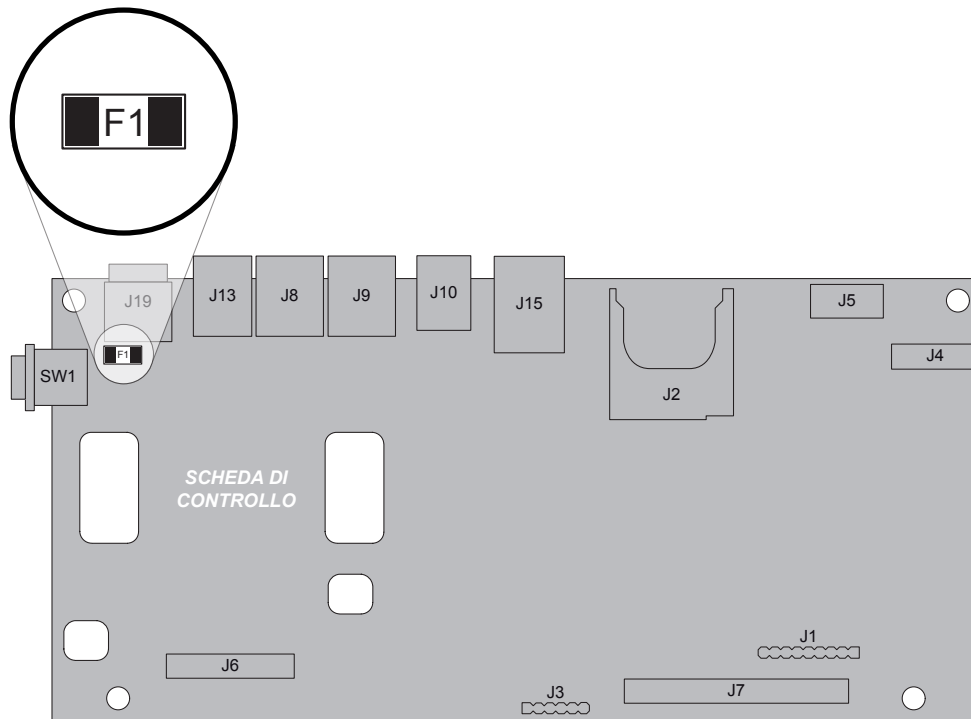


7 SOSTITUZIONE FUSIBILE

ITAL TOUCH

Per accedere al fusibile, che si trova sulla scheda di controllo della macchina, vicino al connettore di alimentazione (vedi figura), procedere come segue:

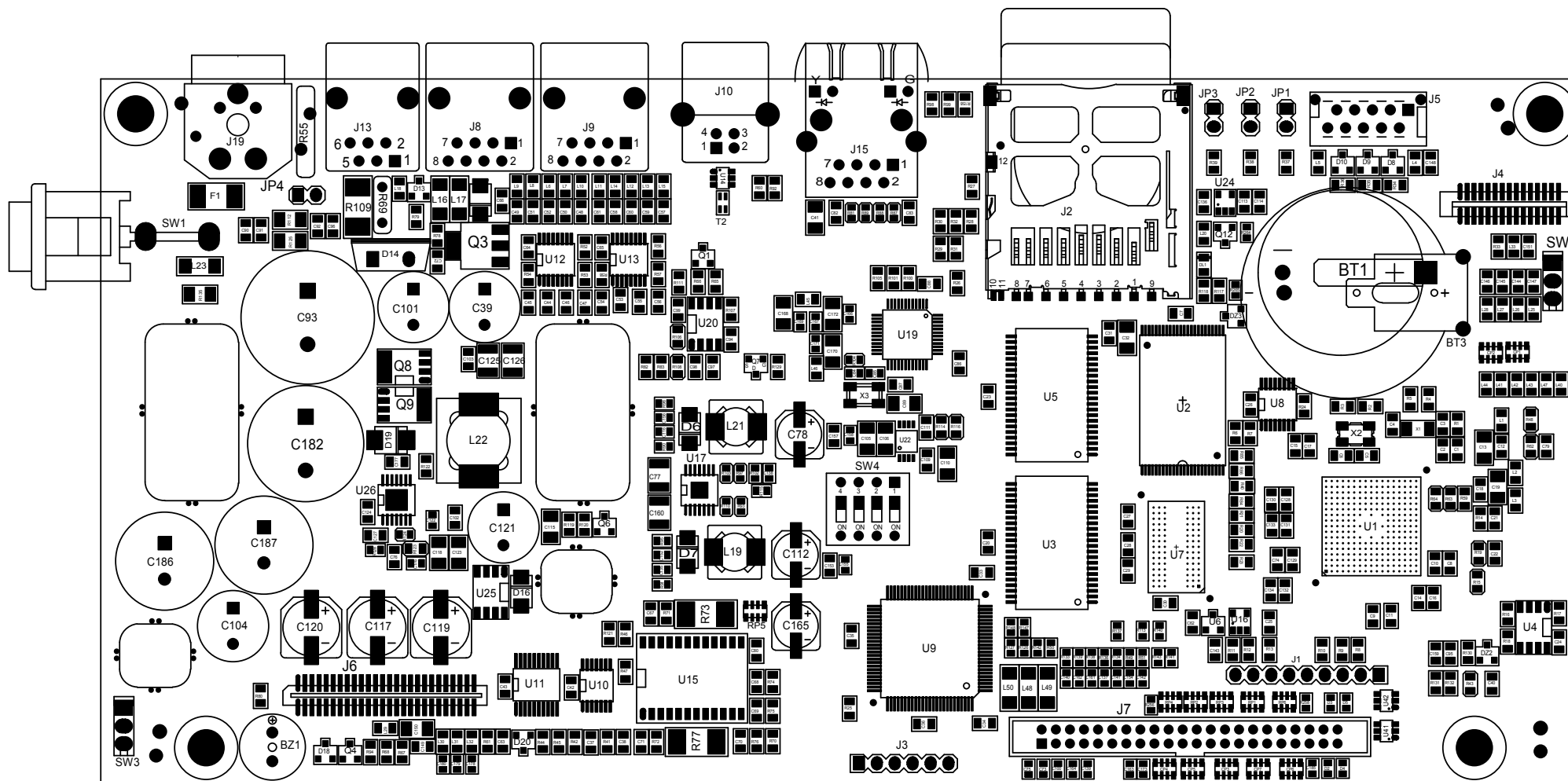
- Smontare la macchina seguendo la procedura descritta nel capitolo MECCANICA - 4 Sostituzione scheda di controllo.
- Dissaldare il fusibile ai suoi capi, facendo attenzione a non scaldare eccessivamente i componenti vicini, per non danneggiarli.
- Sostituirlo con uno di analoghe caratteristiche (4A, 24 V, ritardato).



ATTENZIONE: Prima di effettuare la sostituzione del fusibile accertarsi di aver tolto il cavo di alimentazione dalla macchina.

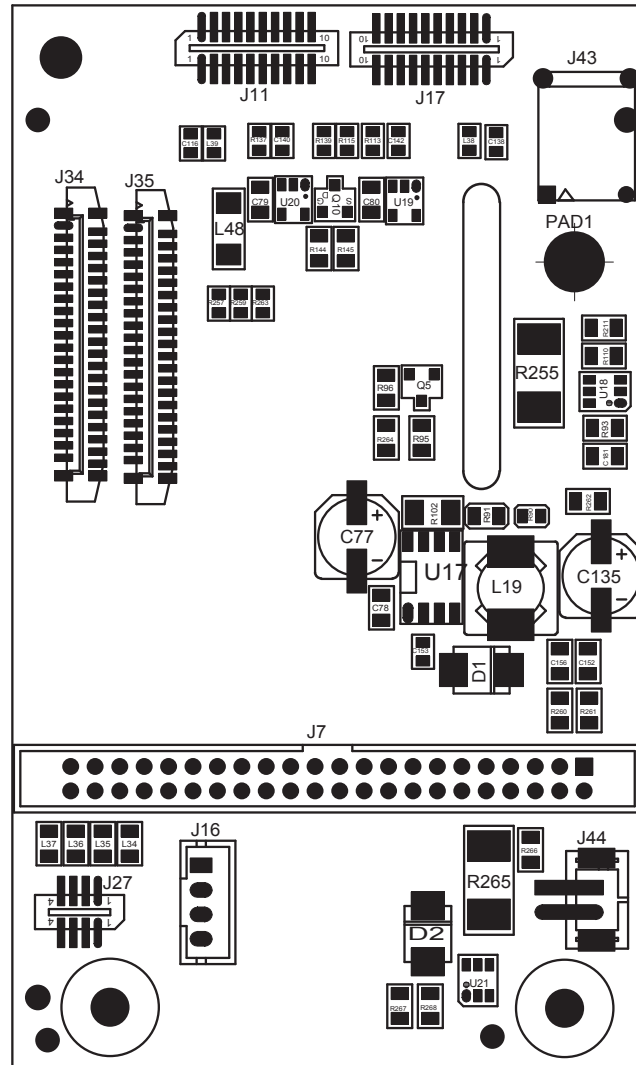
8 LAYOUT SCHEDA DI CONTROLLO

ITAL TOUCH



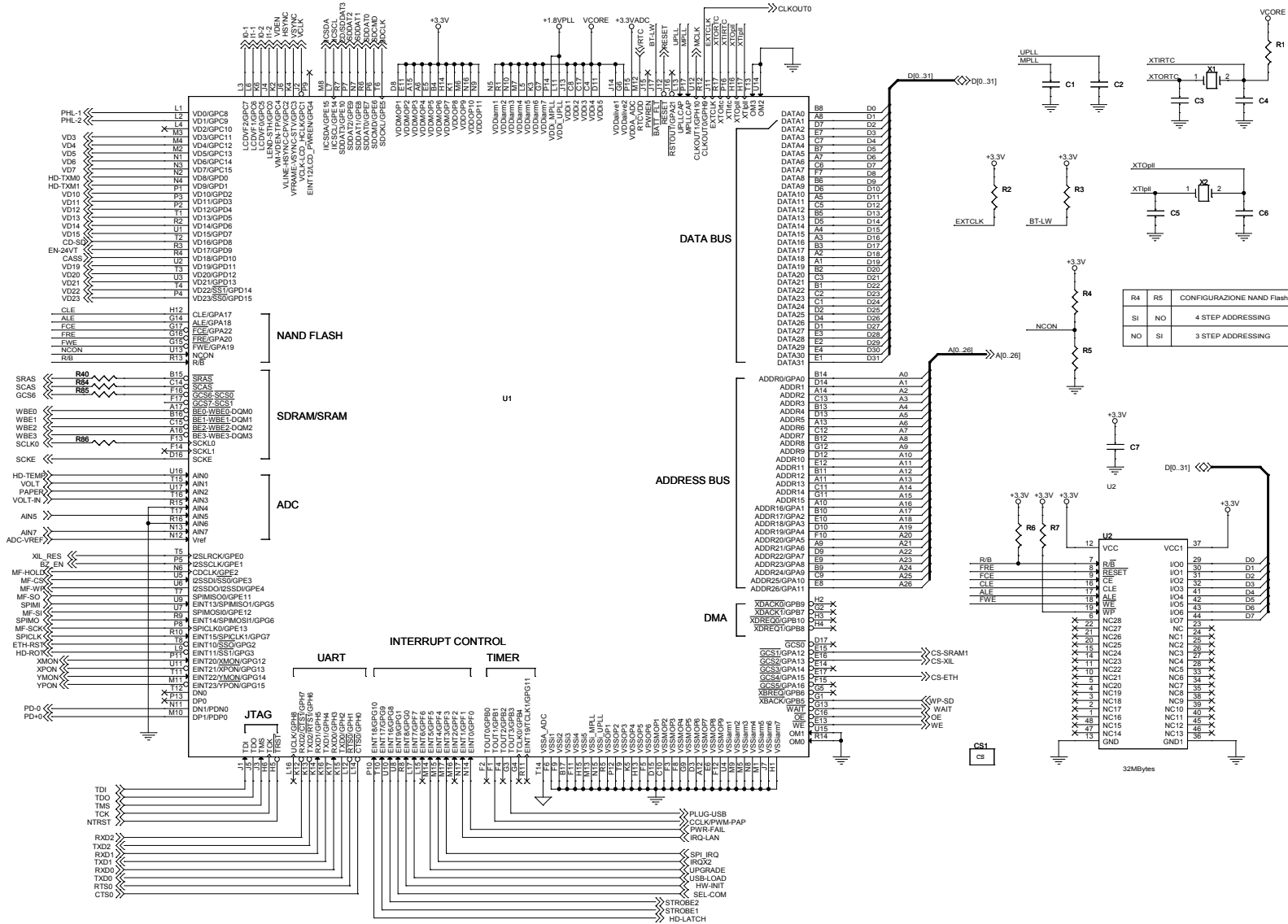
9 LAYOUT SCHEDA DI CONNESSIONE

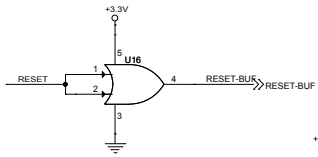
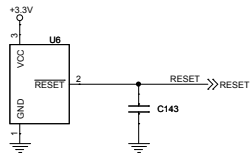
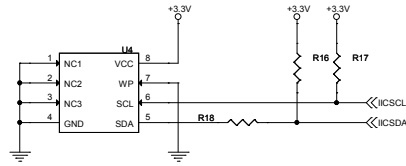
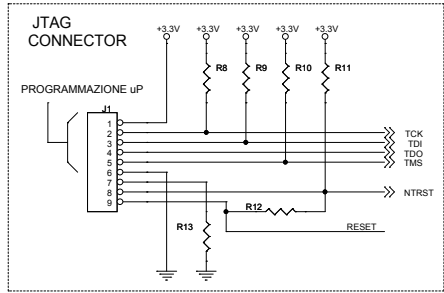
ITAL TOUCH



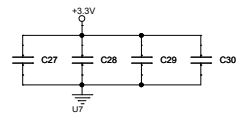
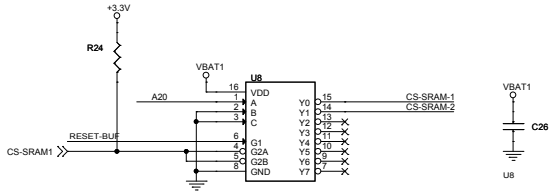
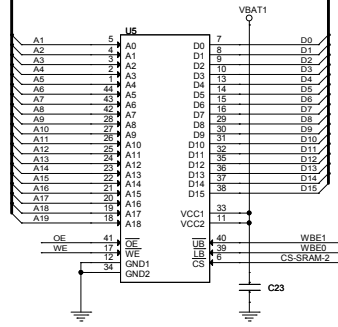
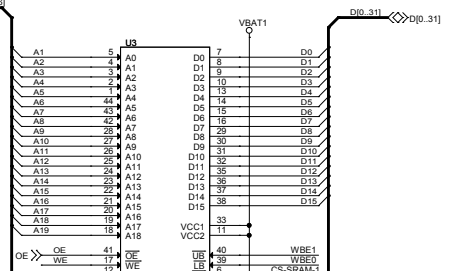
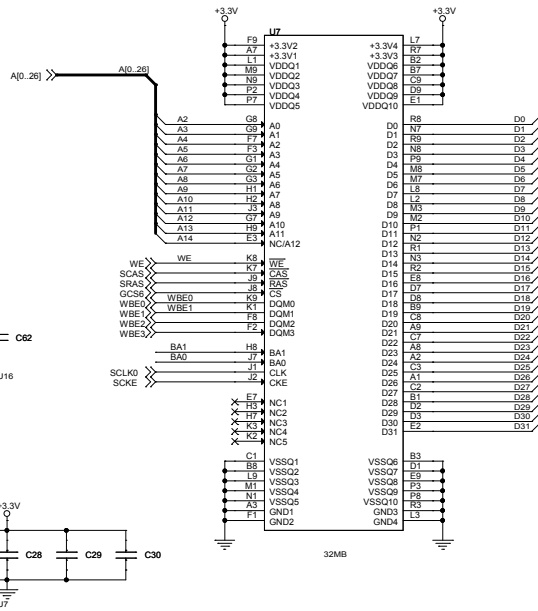
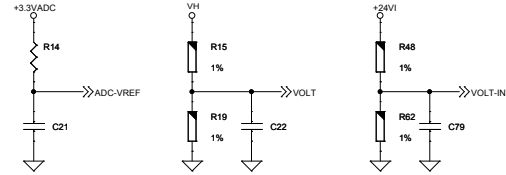
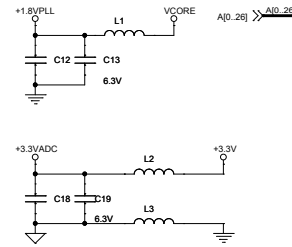
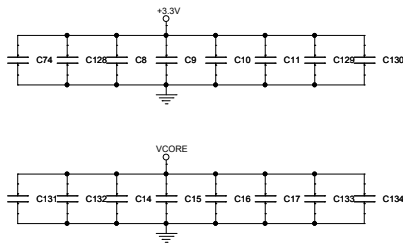
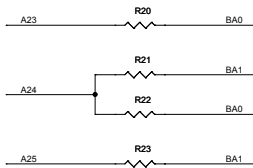
10 SCHEMI ELETTRICI SCHEMA DI CONTROLLO

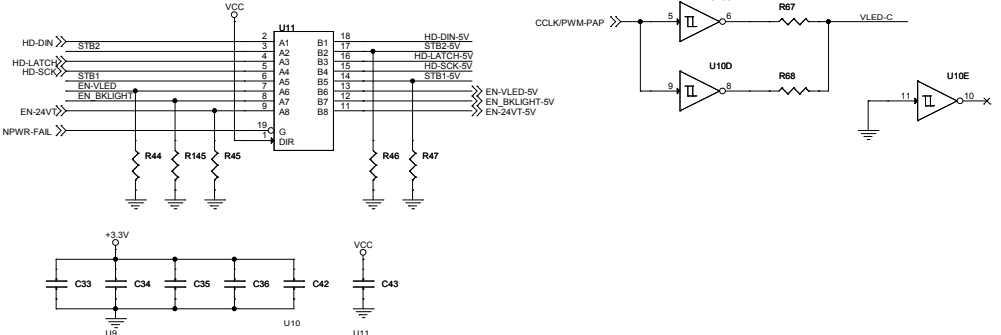
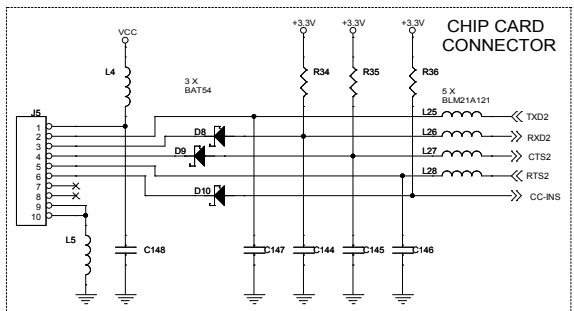
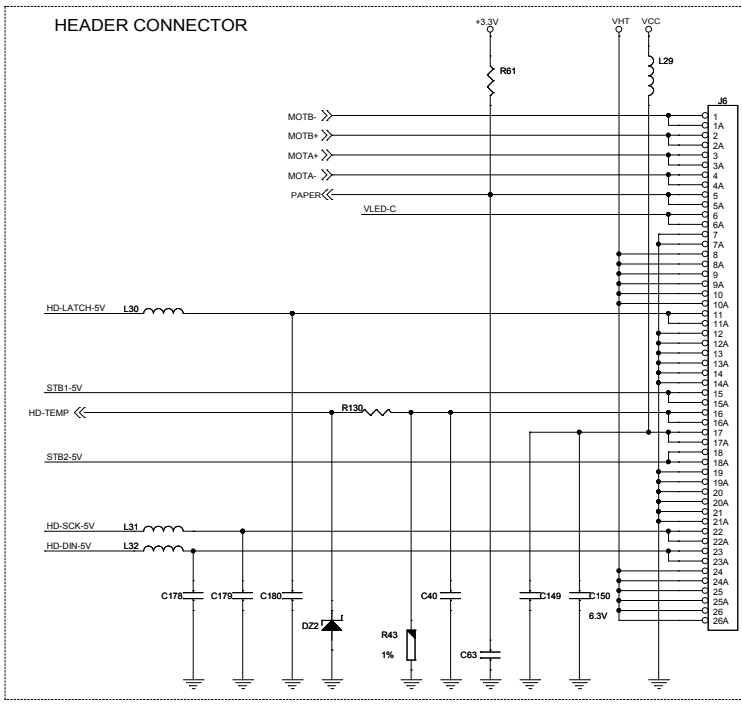
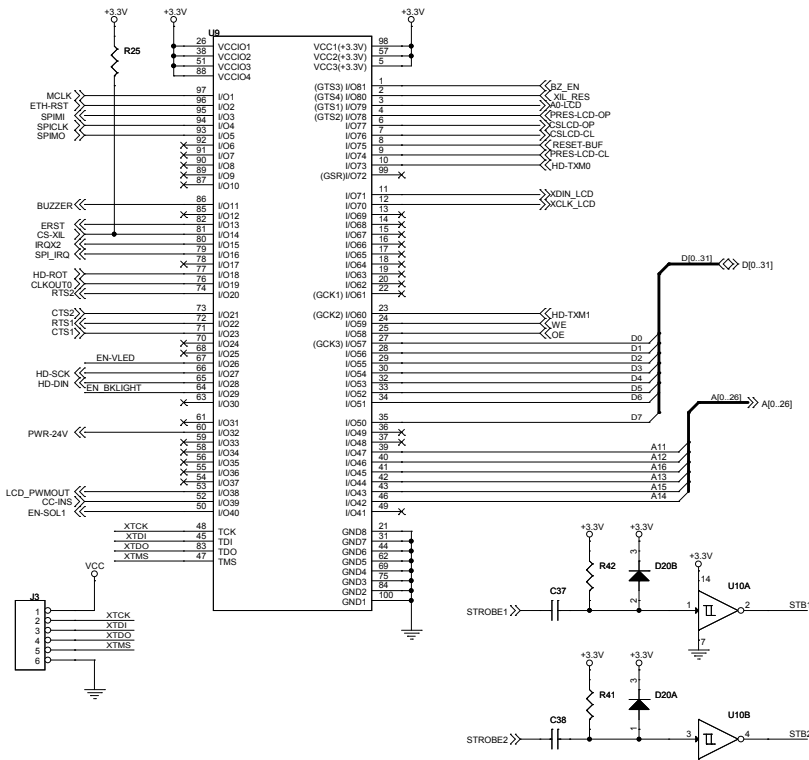
ITAL TOUCH

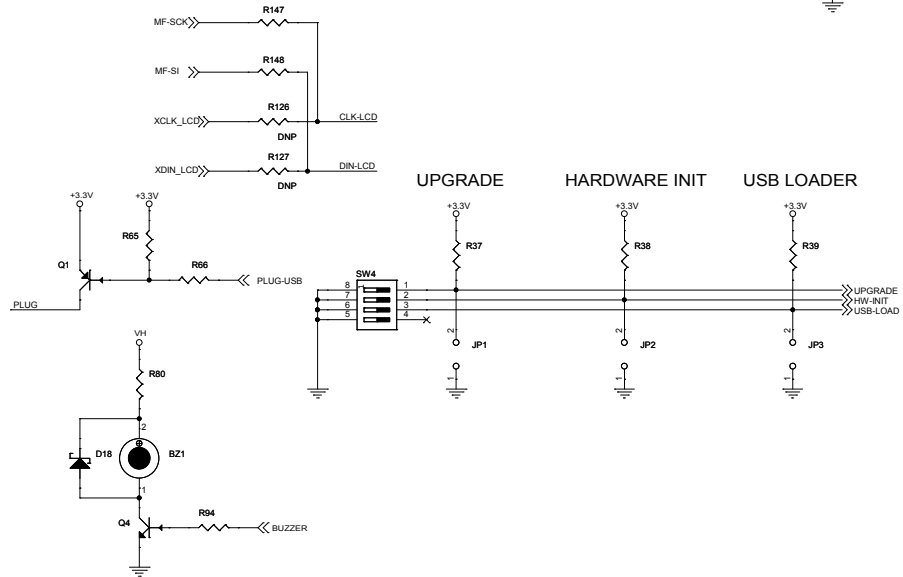
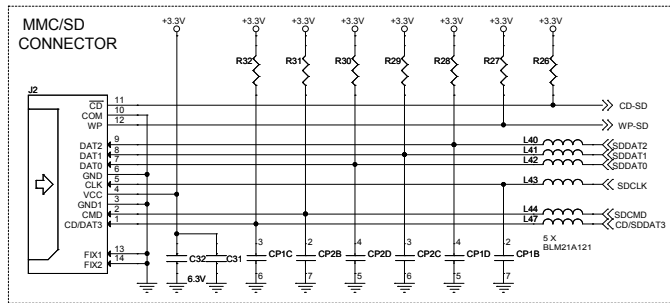
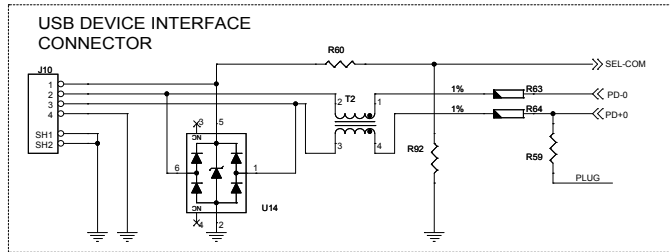
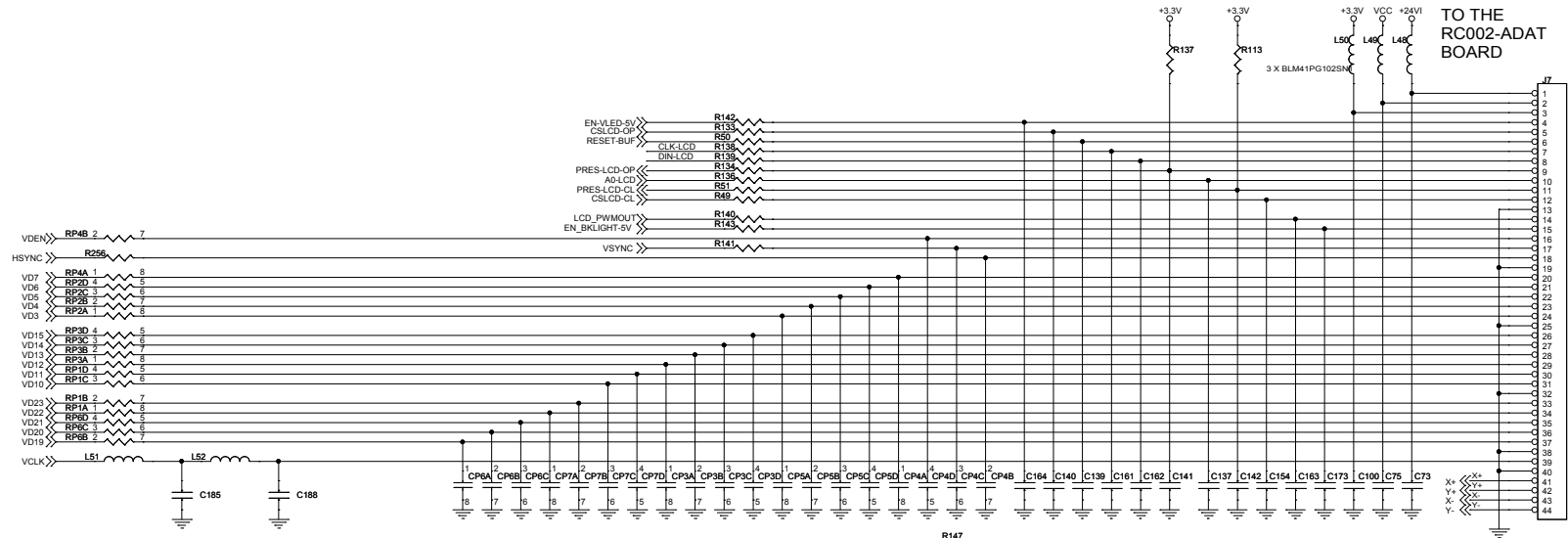


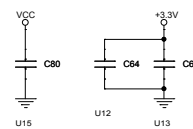
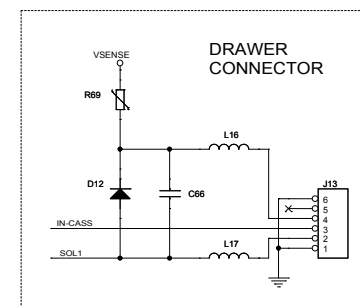
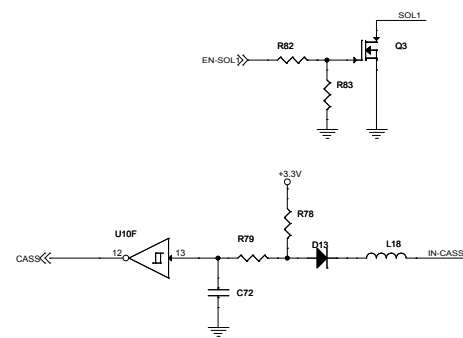
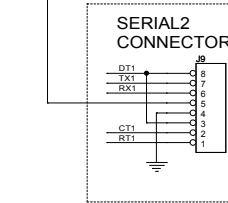
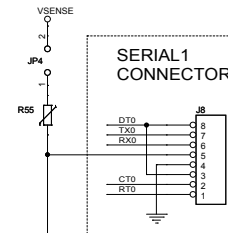
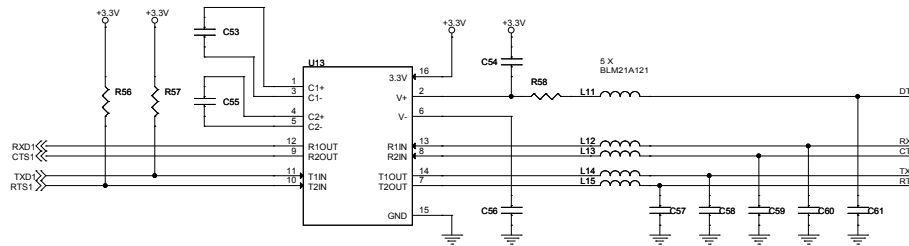
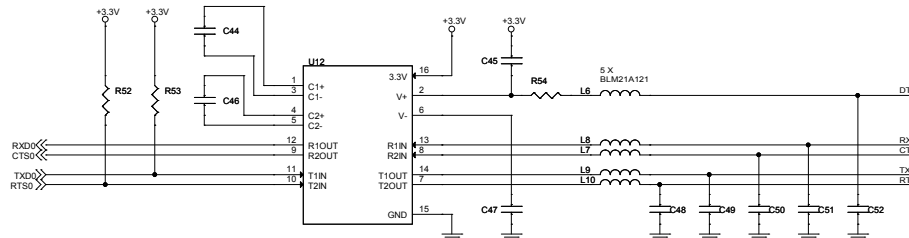
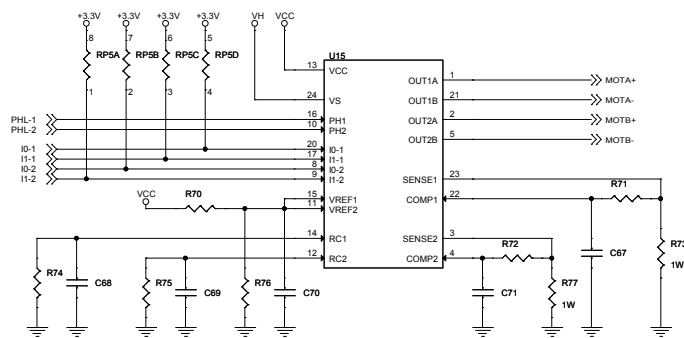
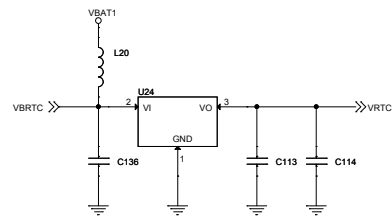
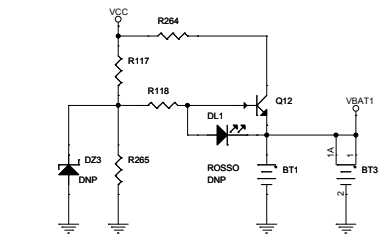


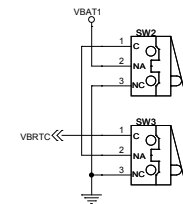
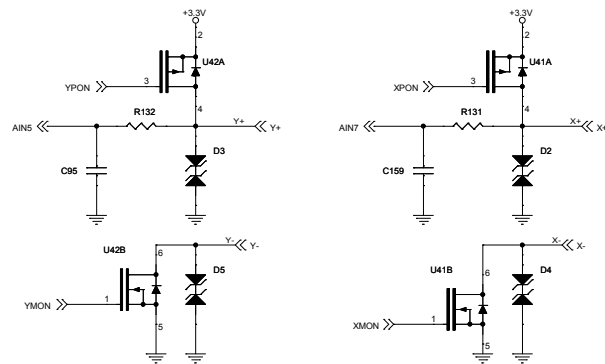
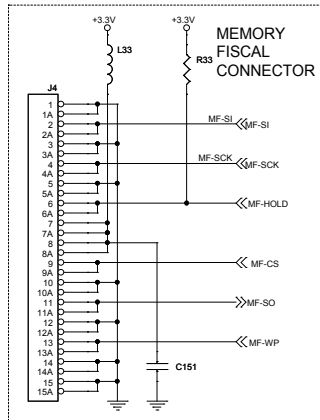
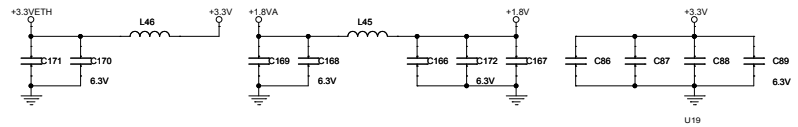
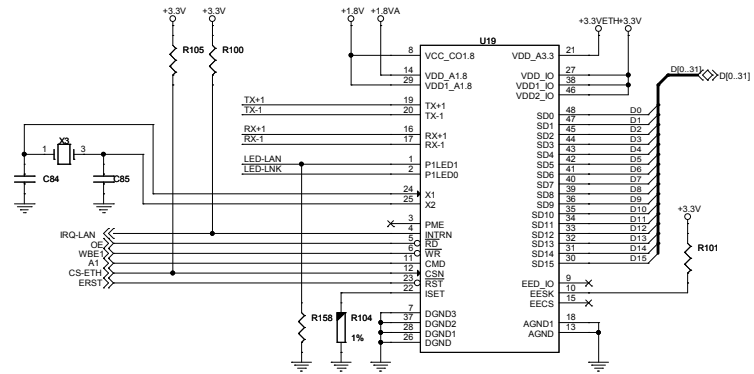
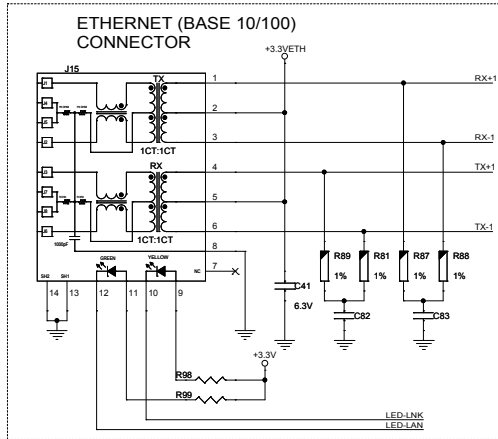
CONFIGURAZIONE SDRAM			
R20	R21	32MB (MT48LCB32B2B5)	
R22	R23	64MB (MT48LCB32S2)	

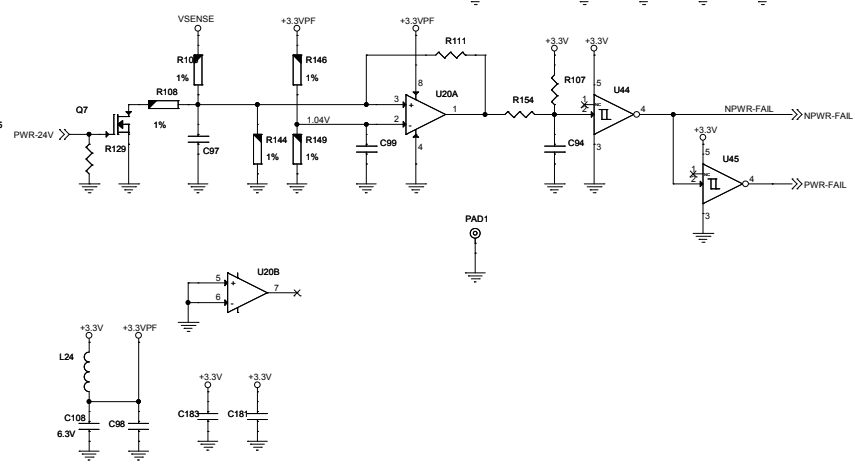
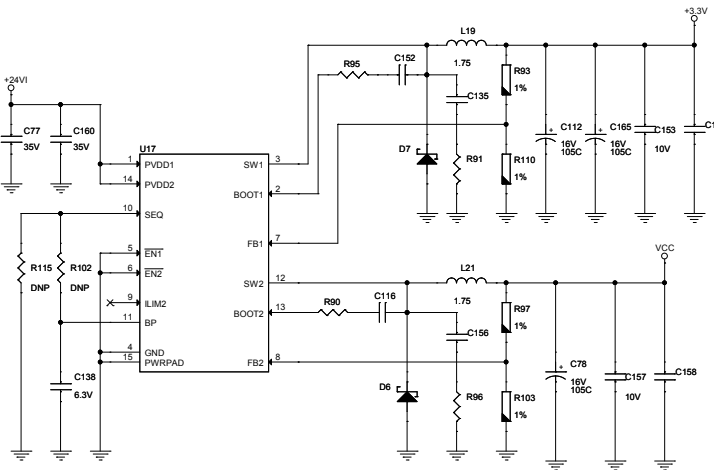
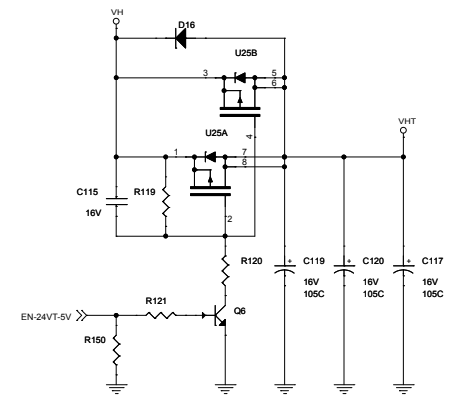
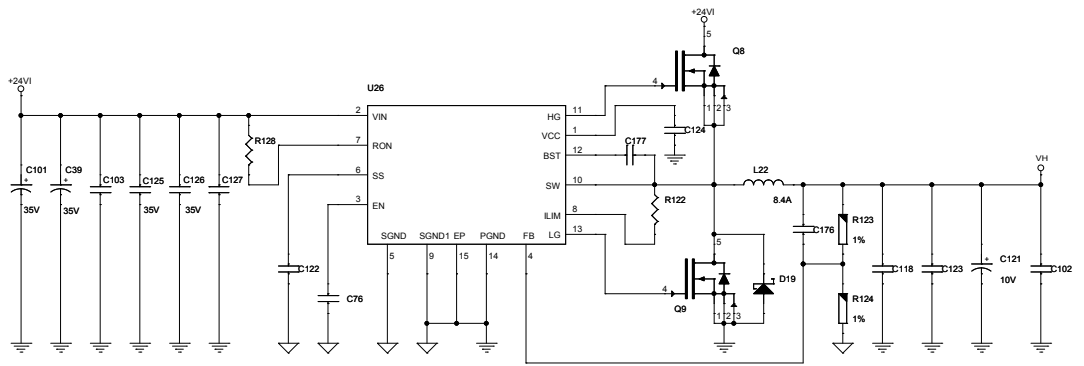
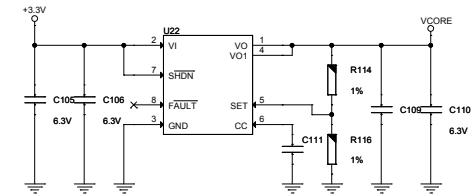
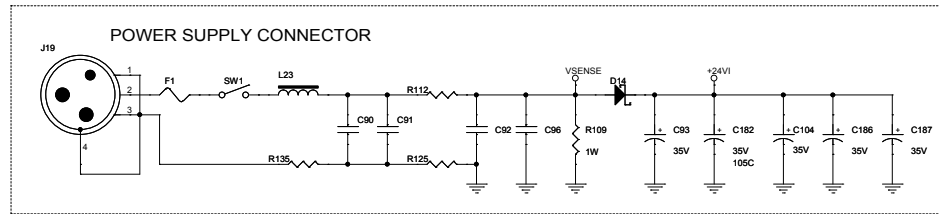






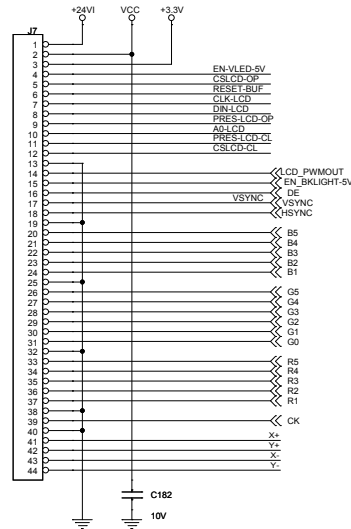




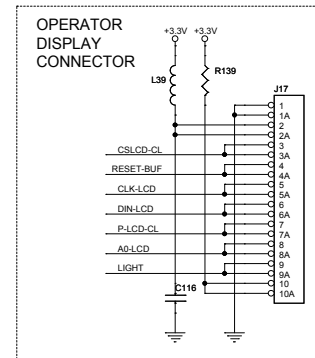
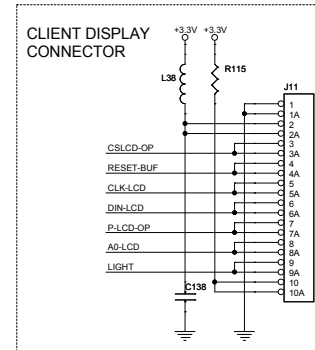
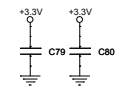
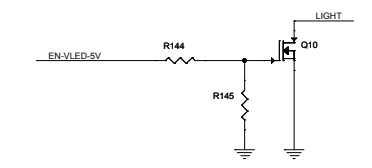
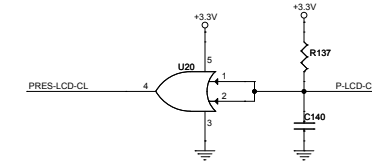
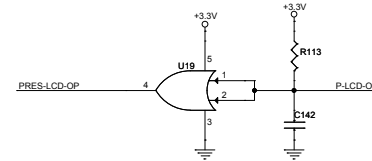
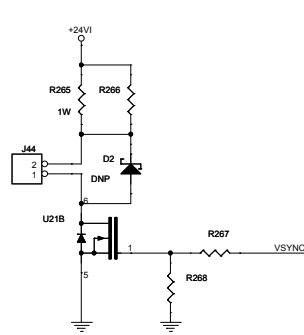
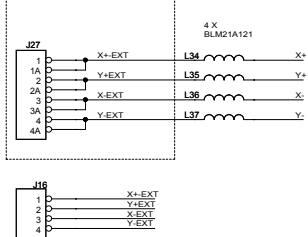


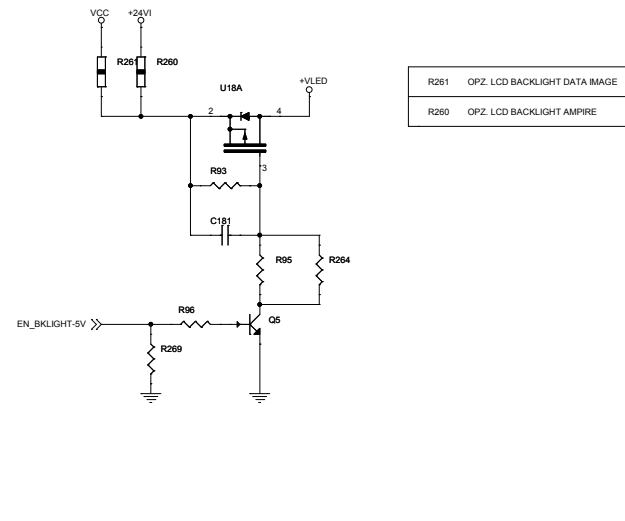
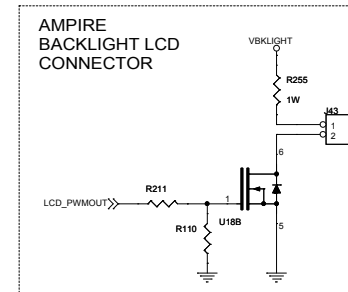
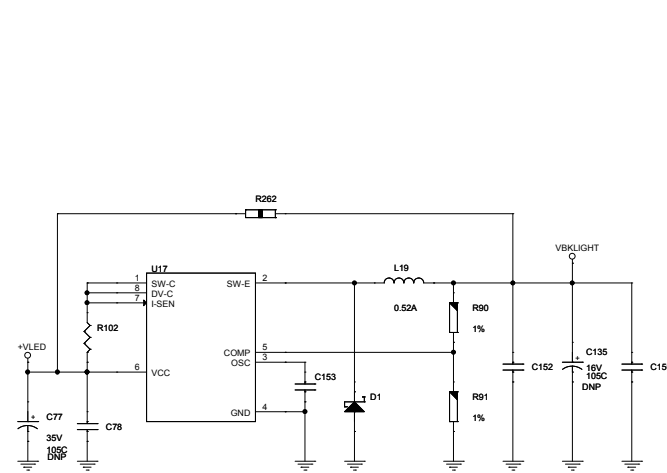
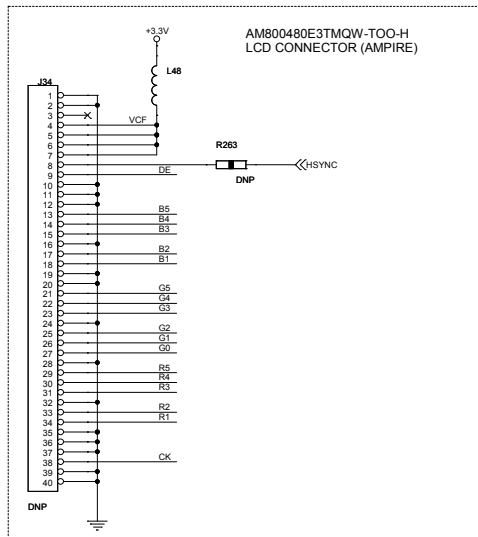
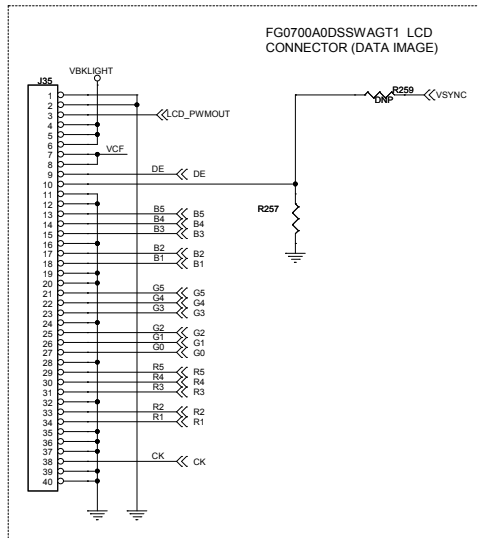
11 SCHEMI ELETTRICI SCHEDA DI CONNESSIONE

ITAL TOUCH



TOUCH SCREEN CONNECTOR





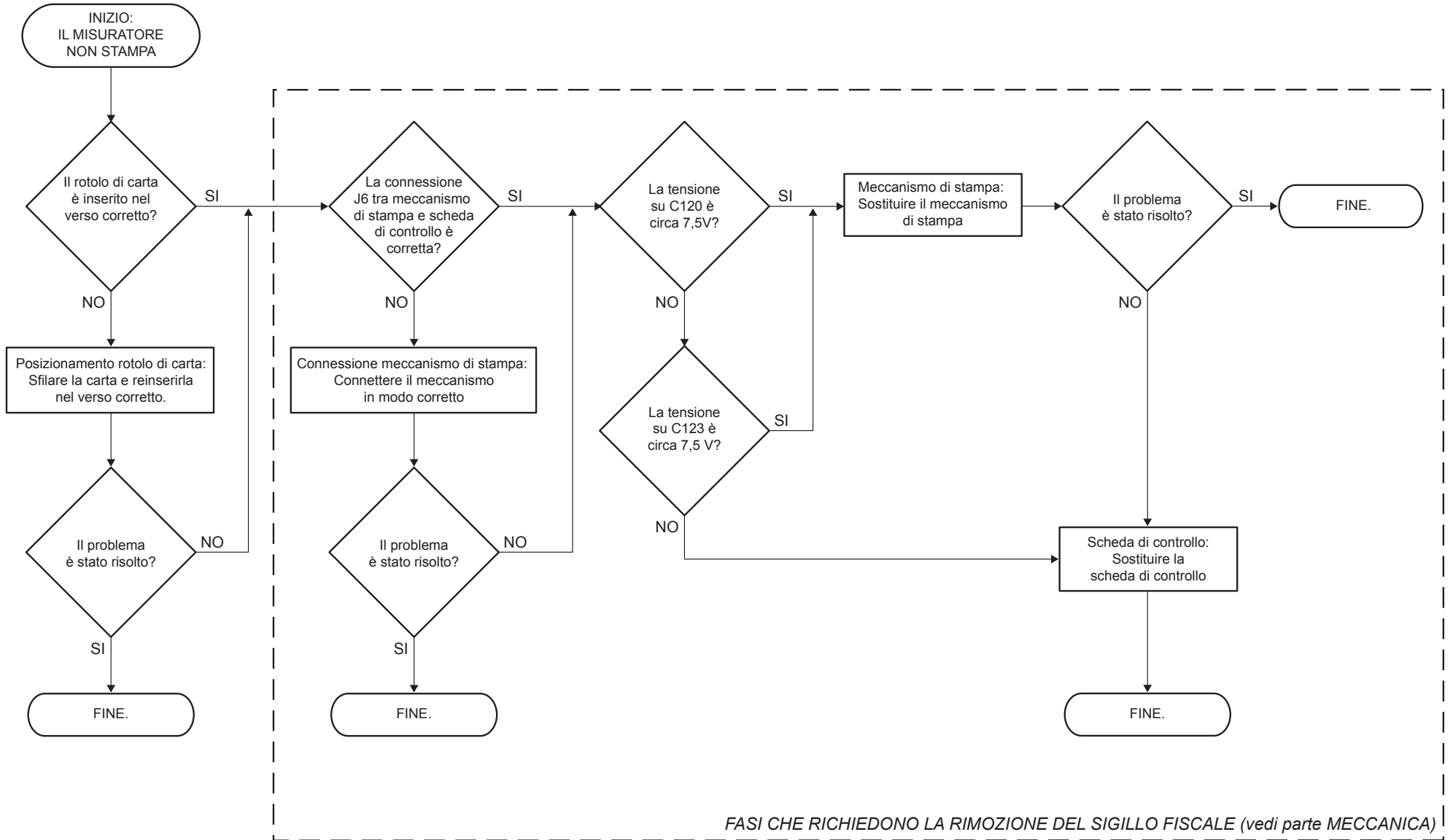
RICERCA GUASTI

NOTE

Nella ricerca guasti occorre utilizzare un tester. Poiché la massima tensione presente sulla scheda nella sezione di controllo è 24 Vdc, la portata del tester dovrà essere di 30 Vdc o superiore. Il riferimento per le misure di tensione deve essere preso sullo schermo del connettore seriale (corpo metallico).

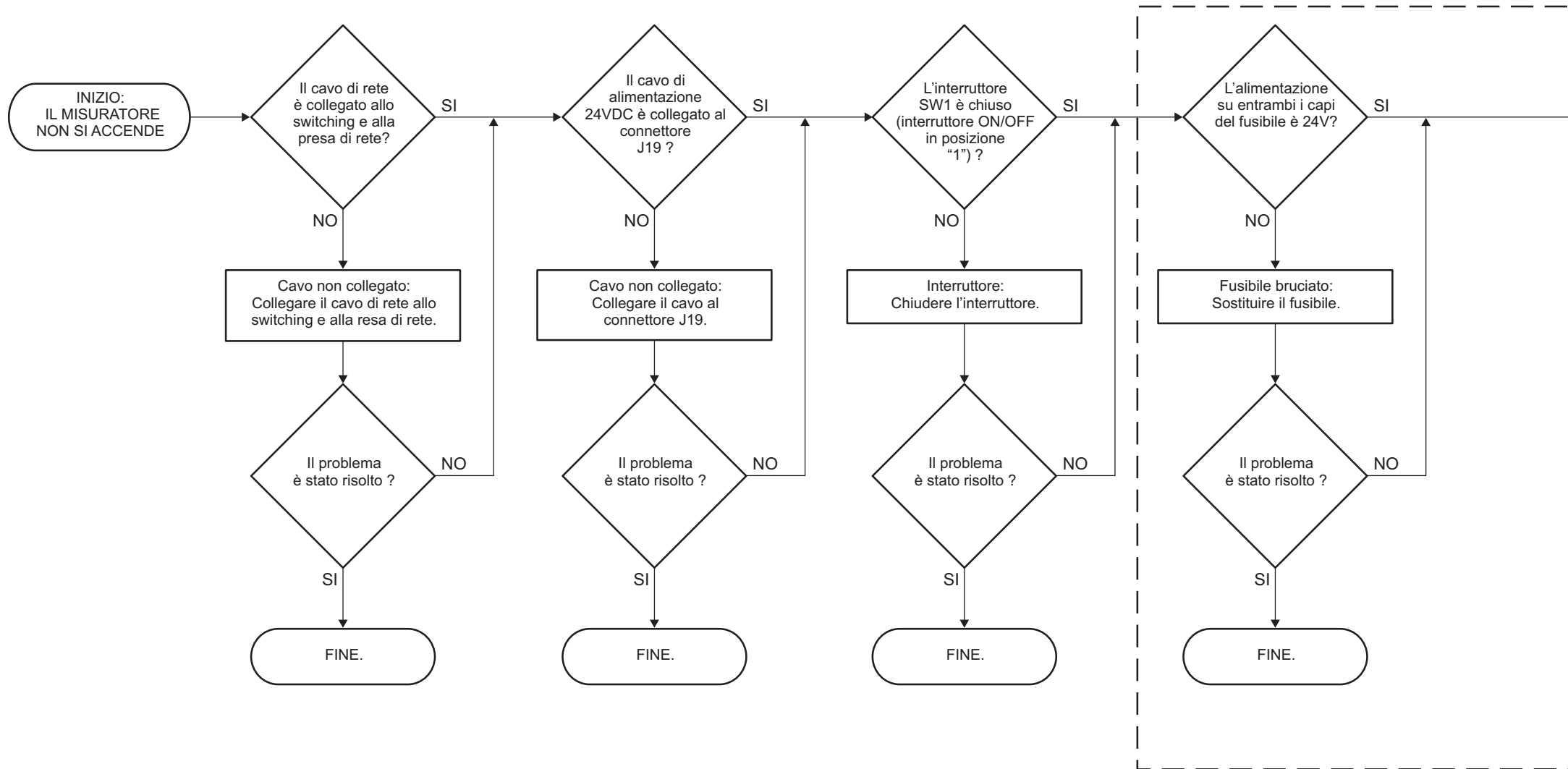
1 IL MISURATORE NON STAMPA

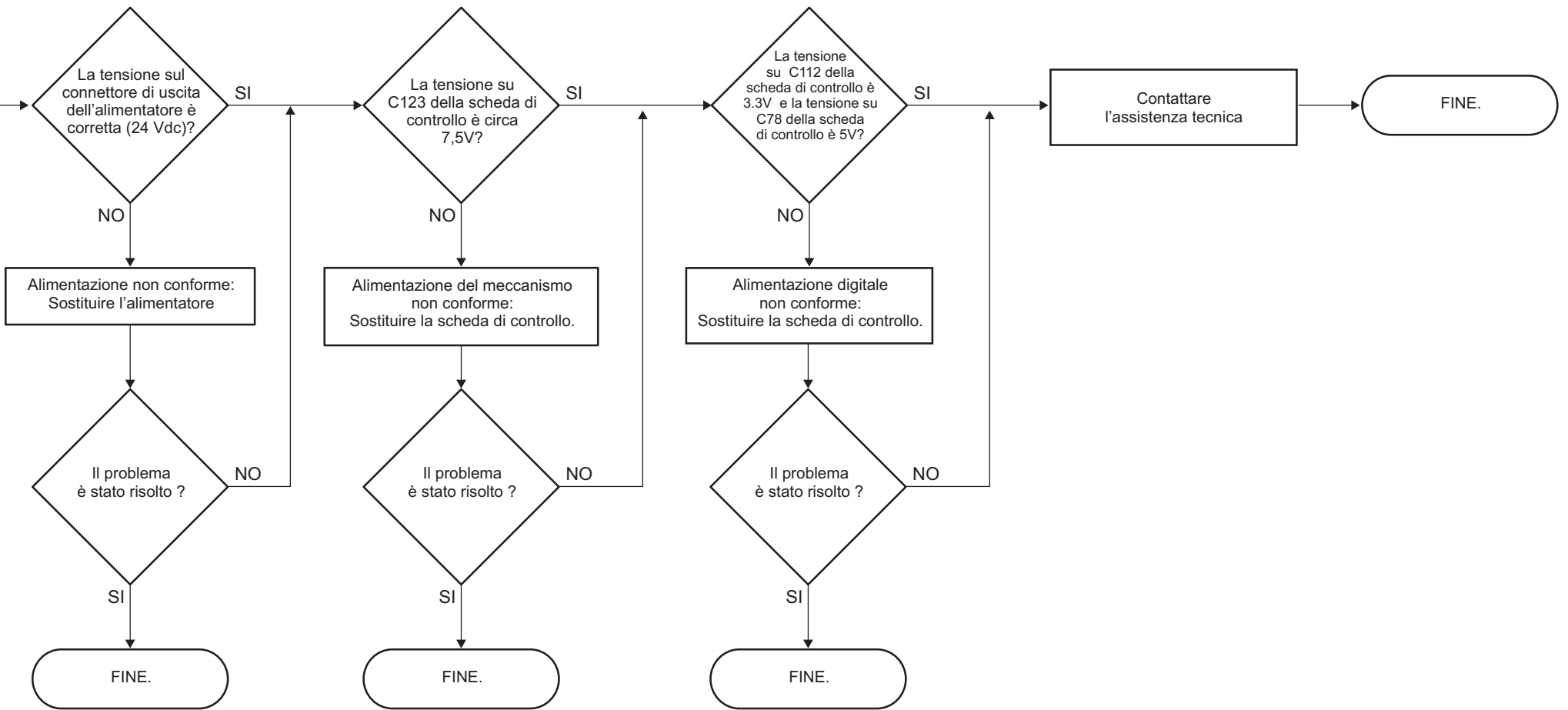
ITAL TOUCH



2 IL MISURATORE FISCALE NON SI ACCENDE

ITAL TOUCH

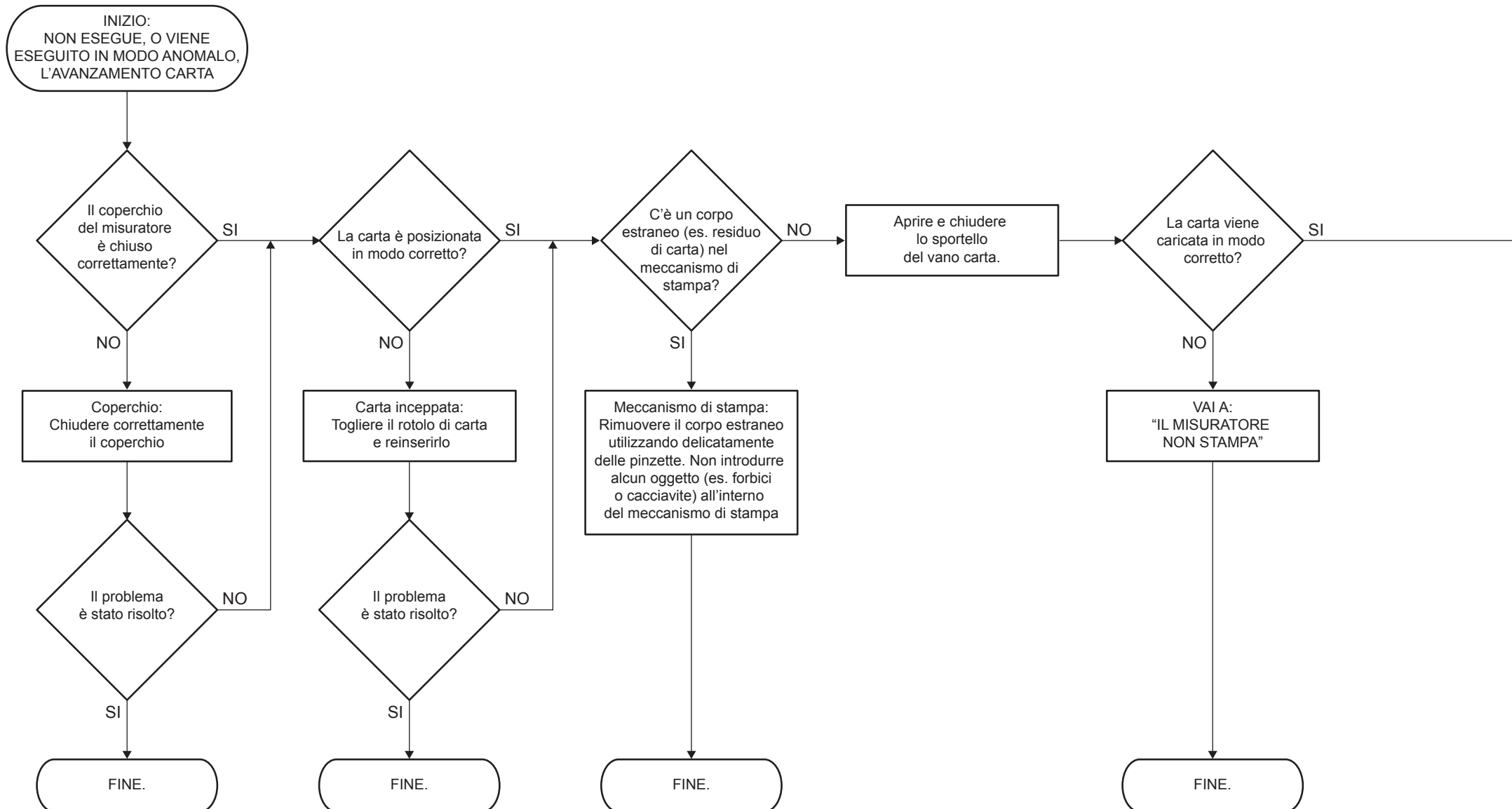


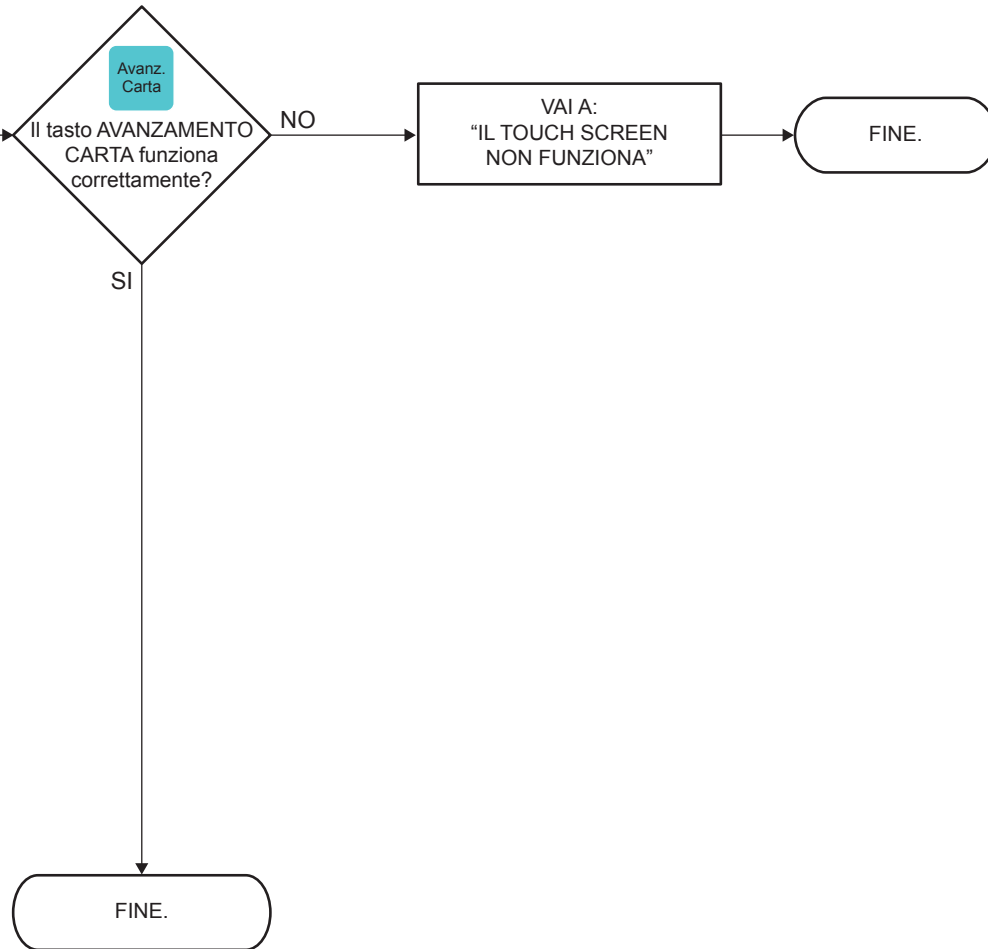


FASI CHE RICHIEDONO LA RIMOZIONE DEL SIGILLO FISCALE (vedi parte MECCANICA)

3 AVANZAMENTO CARTA

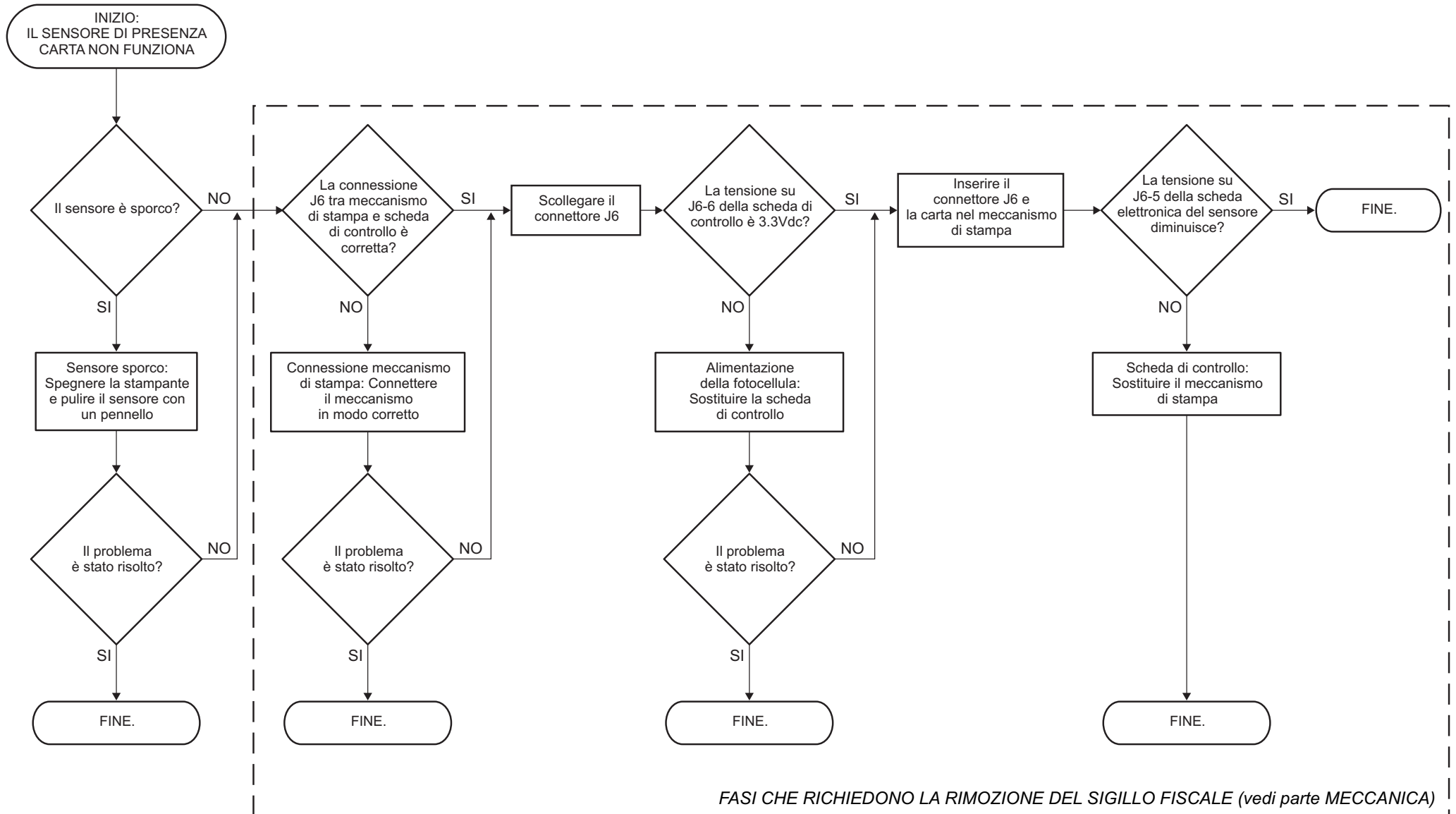
ITAL TOUCH





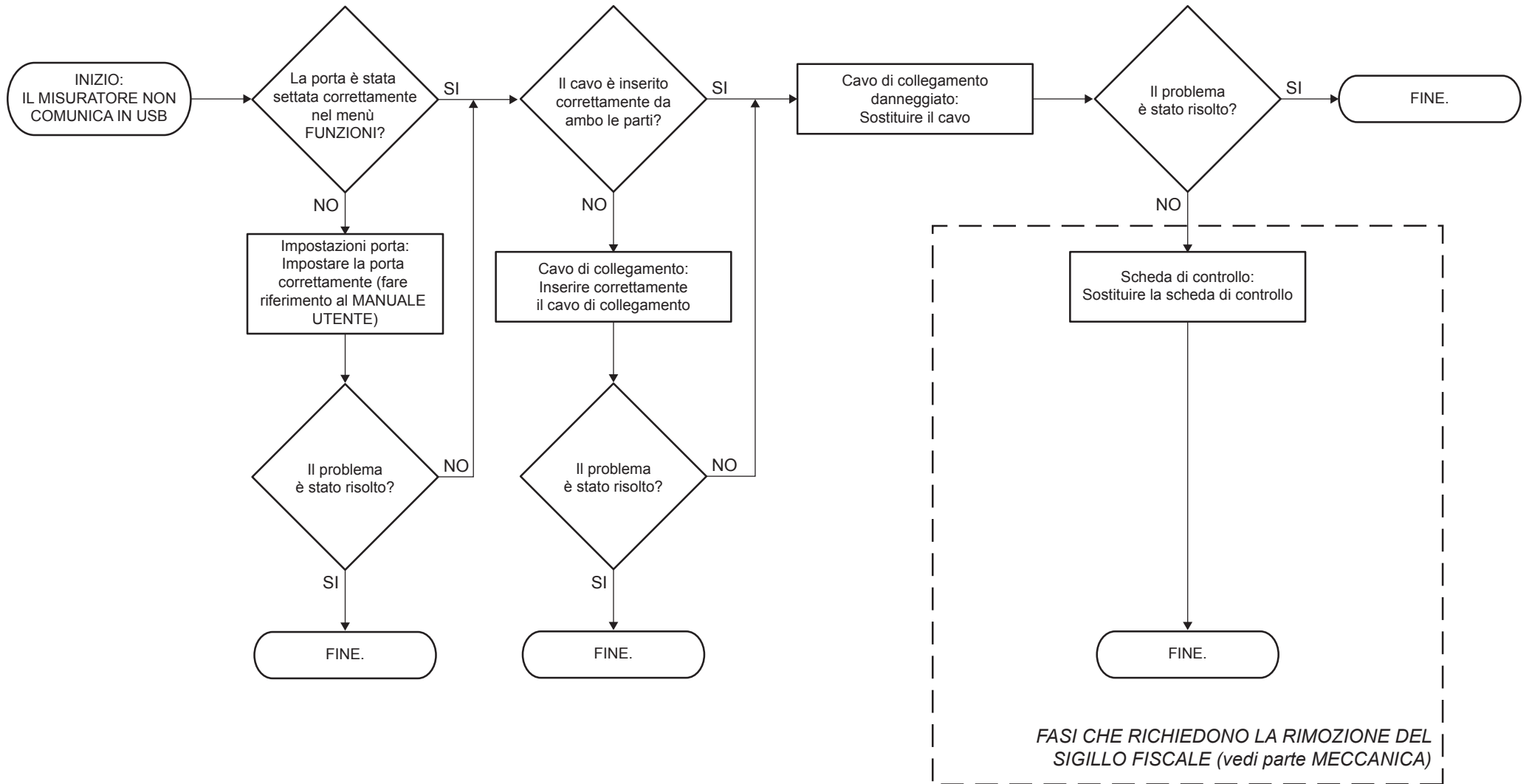
4 IL SENSORE DI PRESENZA CARTA NON FUNZIONA

ITAL TOUCH



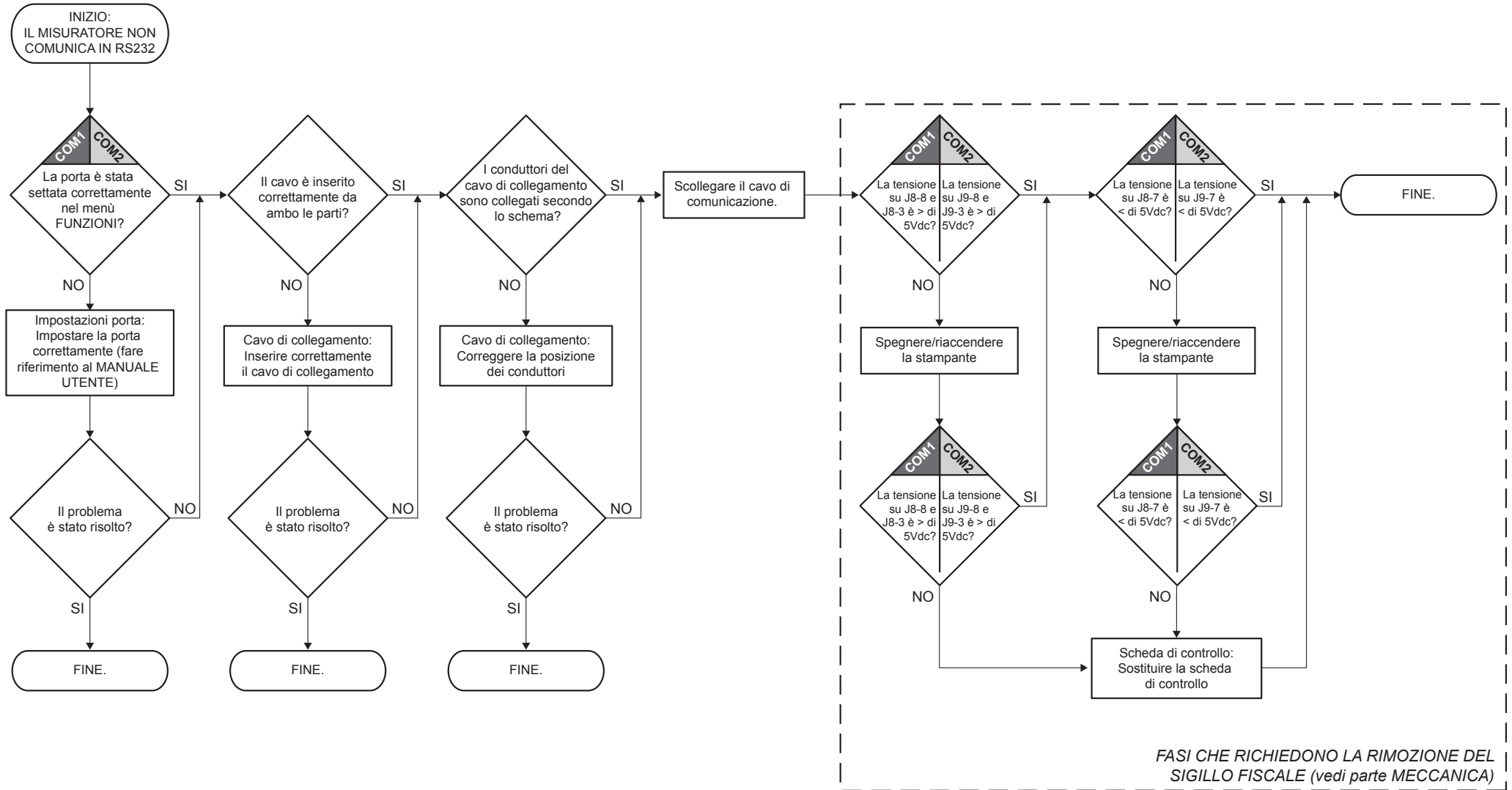
5 IL MISURATORE NON COMUNICA IN USB

ITAL TOUCH



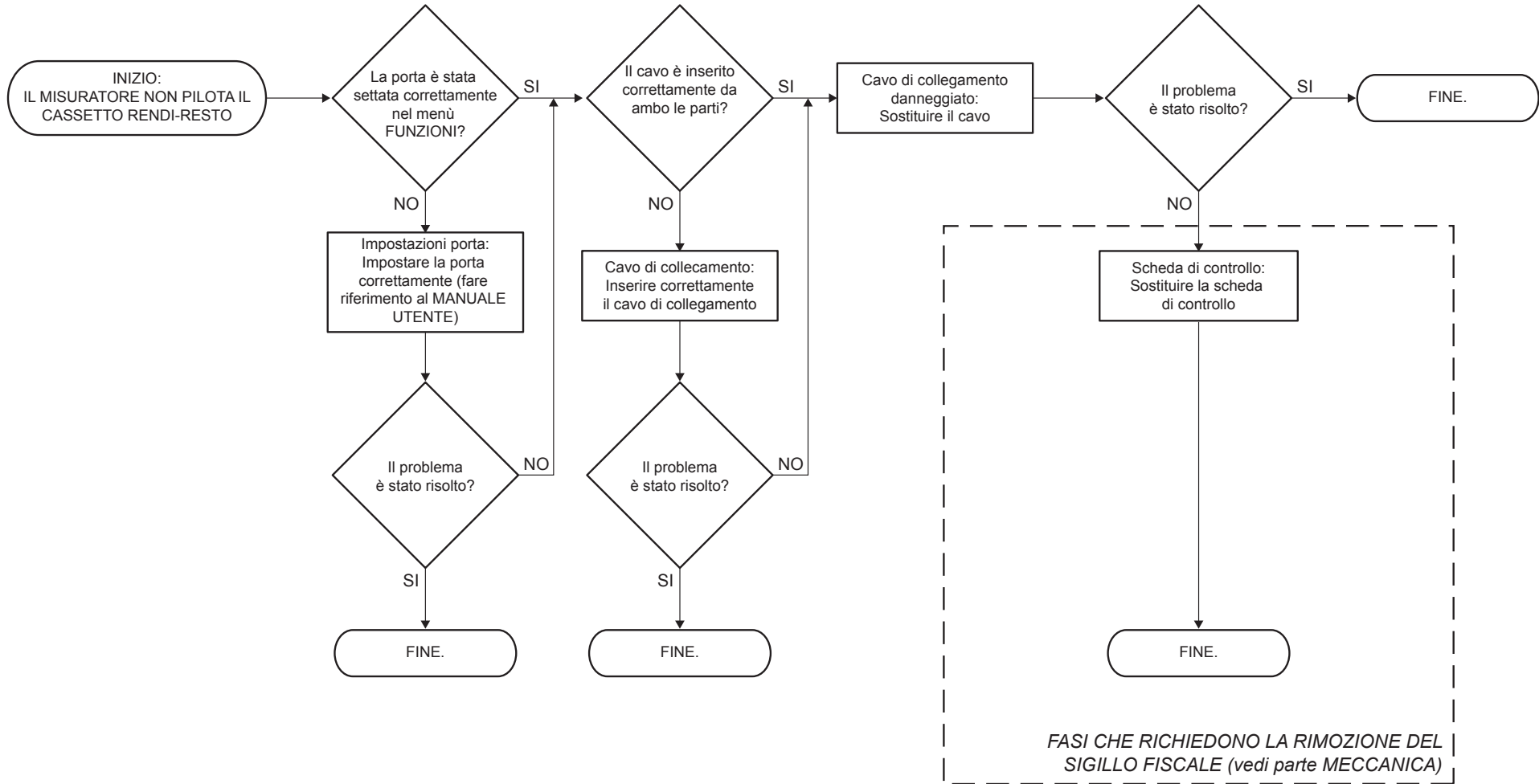
6 IL MISURATORE NON COMUNICA IN RS232

ITAL TOUCH



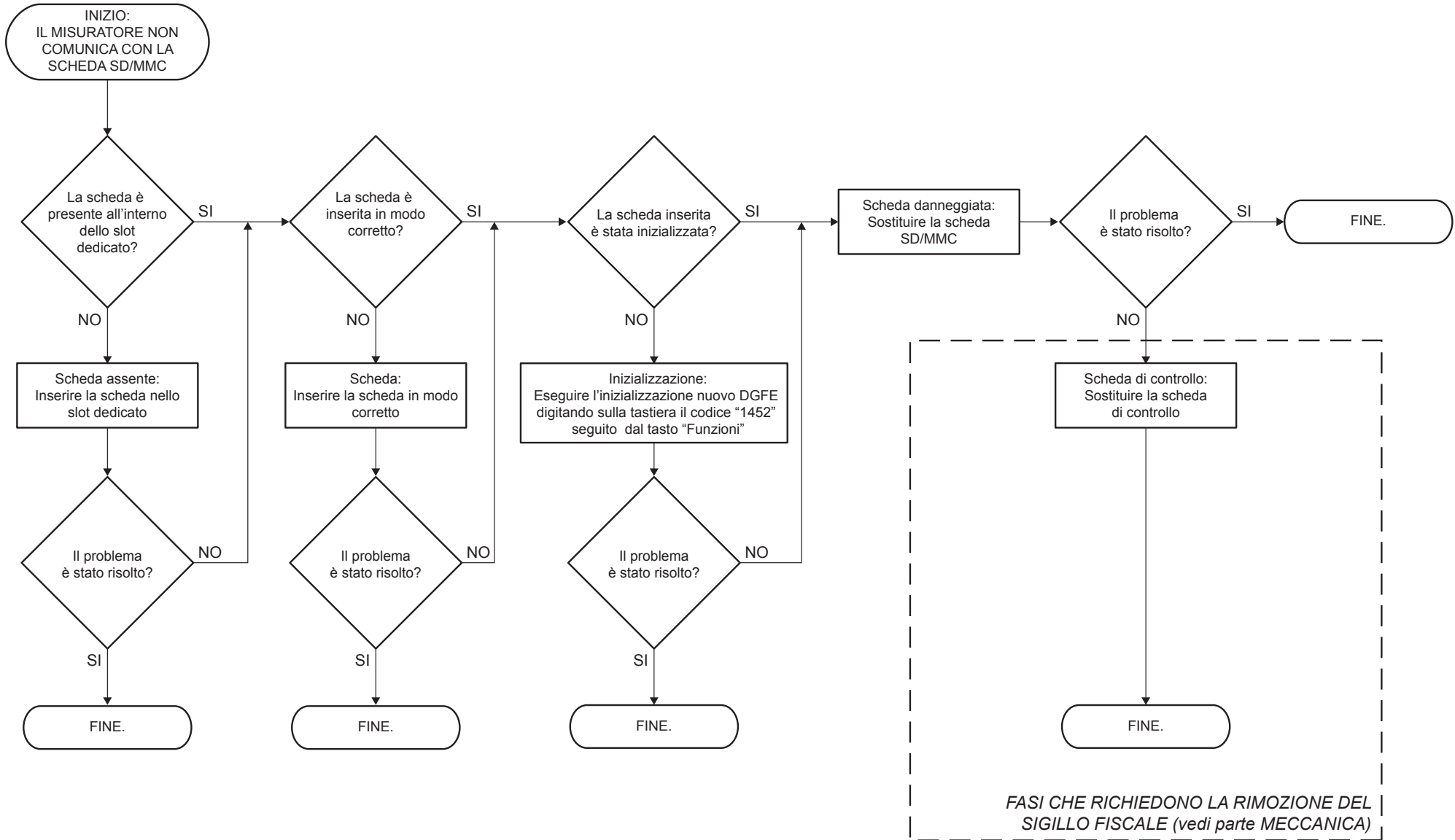
7 IL MISURATORE NON PILOTA IL CASSETTO RENDI-RESTO

ITAL TOUCH



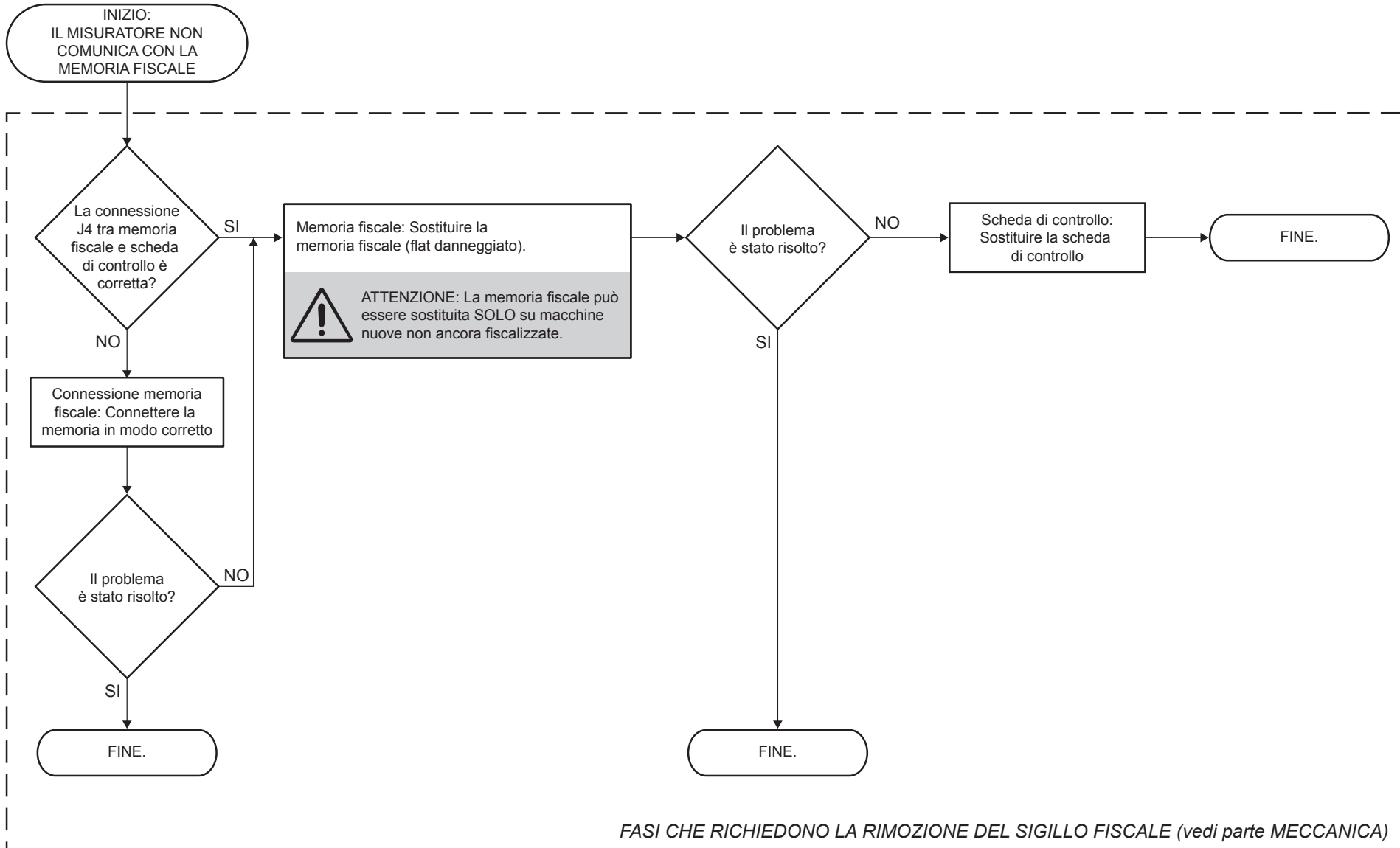
8 IL MISURATORE NON COMUNICA CON LA SCHEDA SD/MMC

ITAL TOUCH



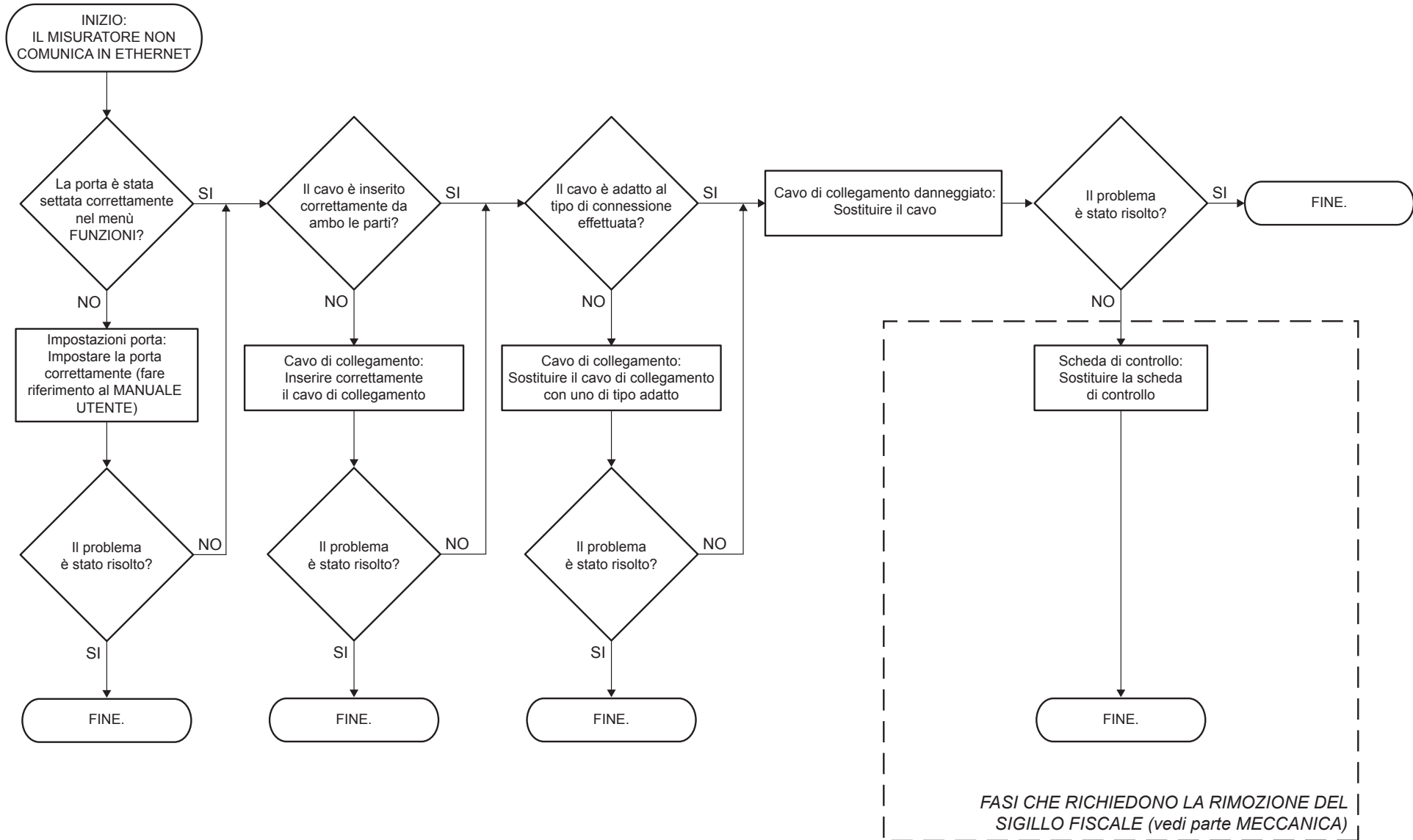
9 IL MISURATORE NON COMUNICA CON LA MEMORIA FISCALE

ITAL TOUCH



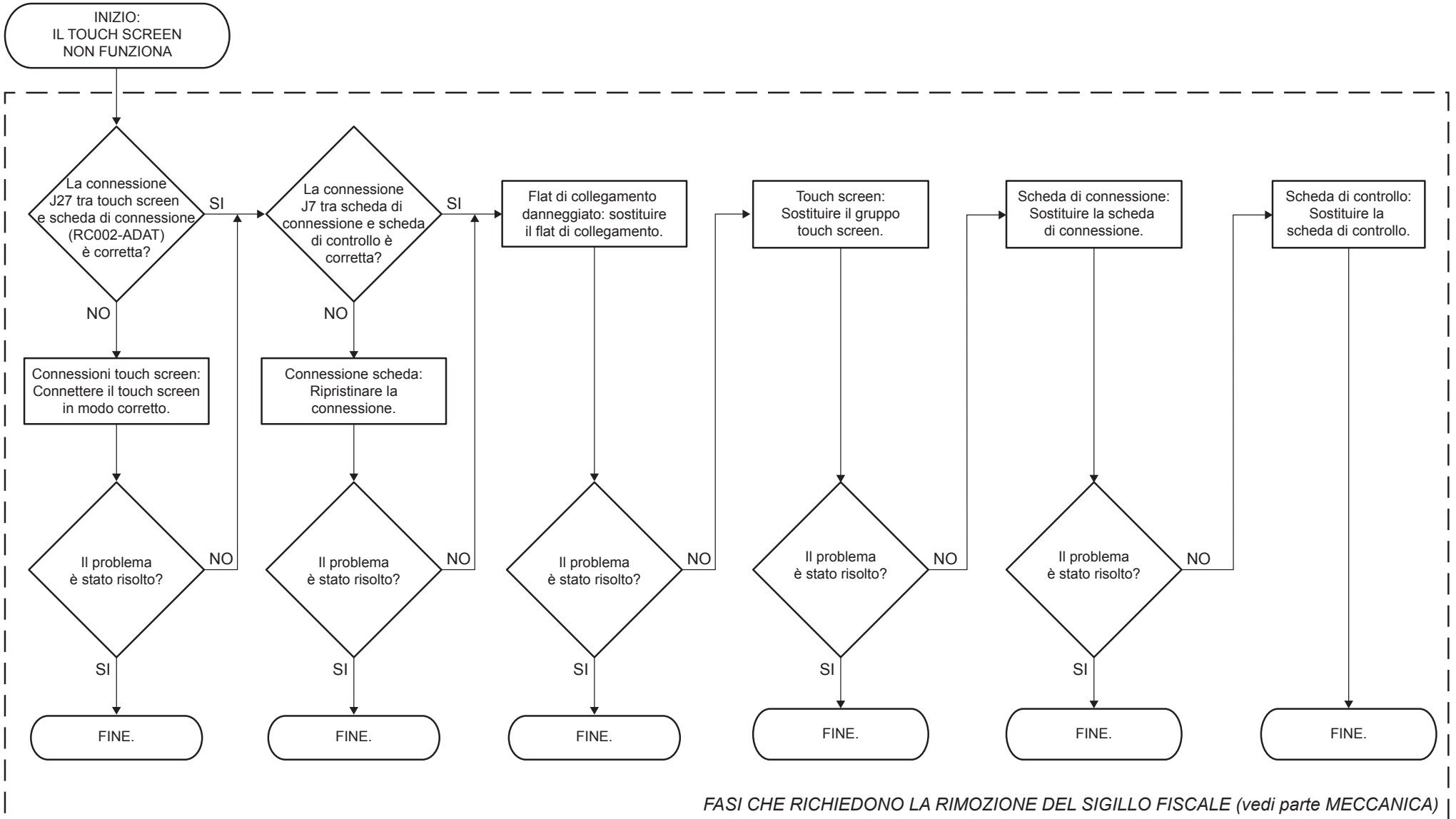
10 IL MISURATORE NON COMUNICA IN ETHERNET

ITAL TOUCH



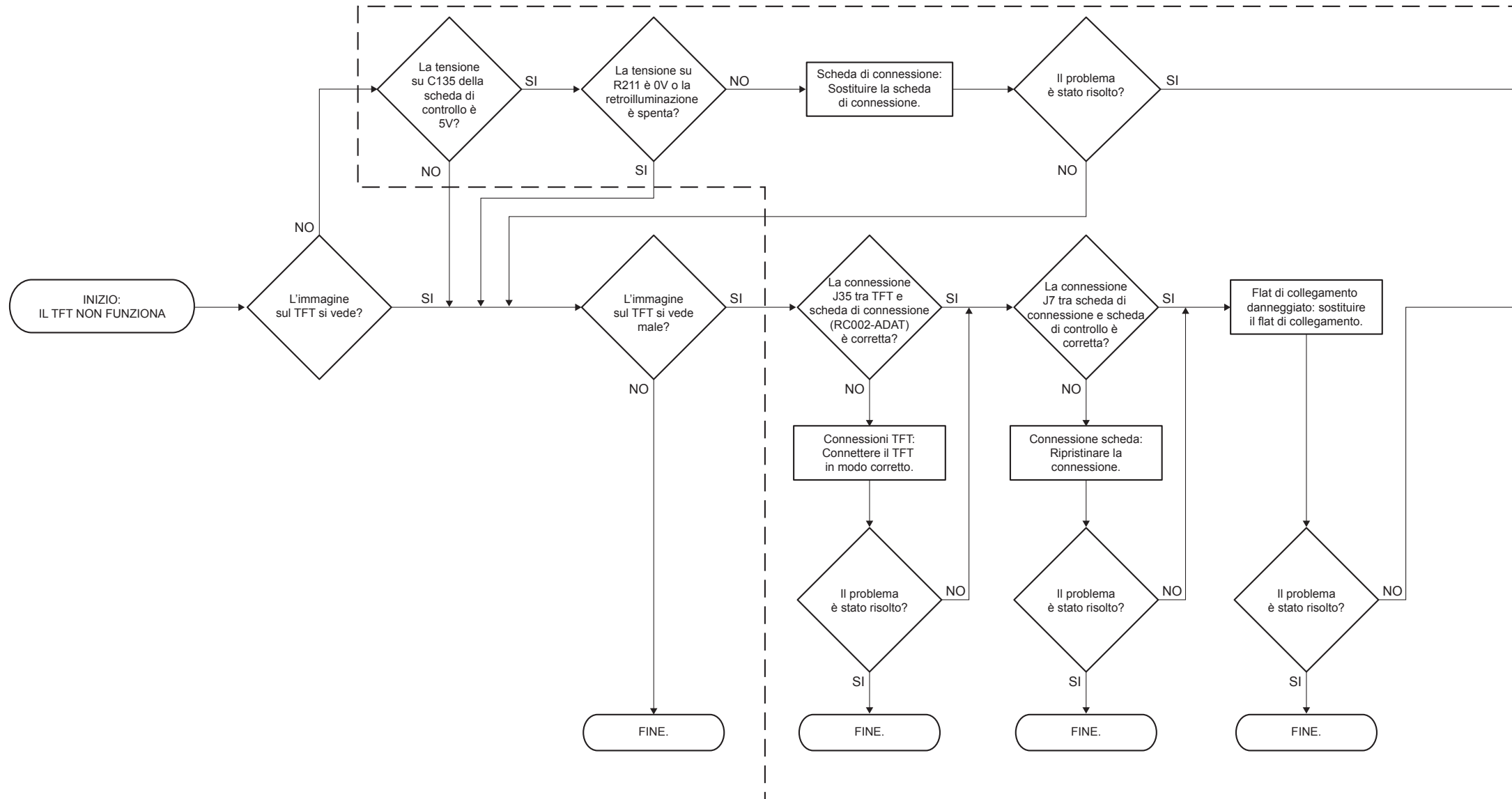
11 IL TOUCH SCREEN NON FUNZIONA

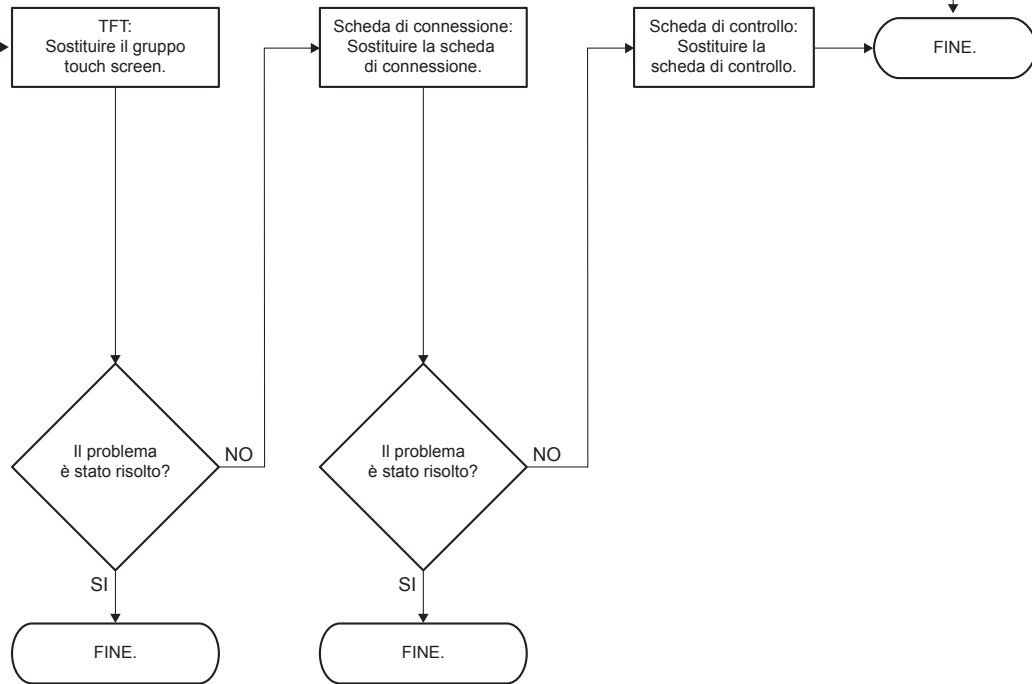
ITAL TOUCH



12 IL TFT NON FUNZIONA

ITAL TOUCH

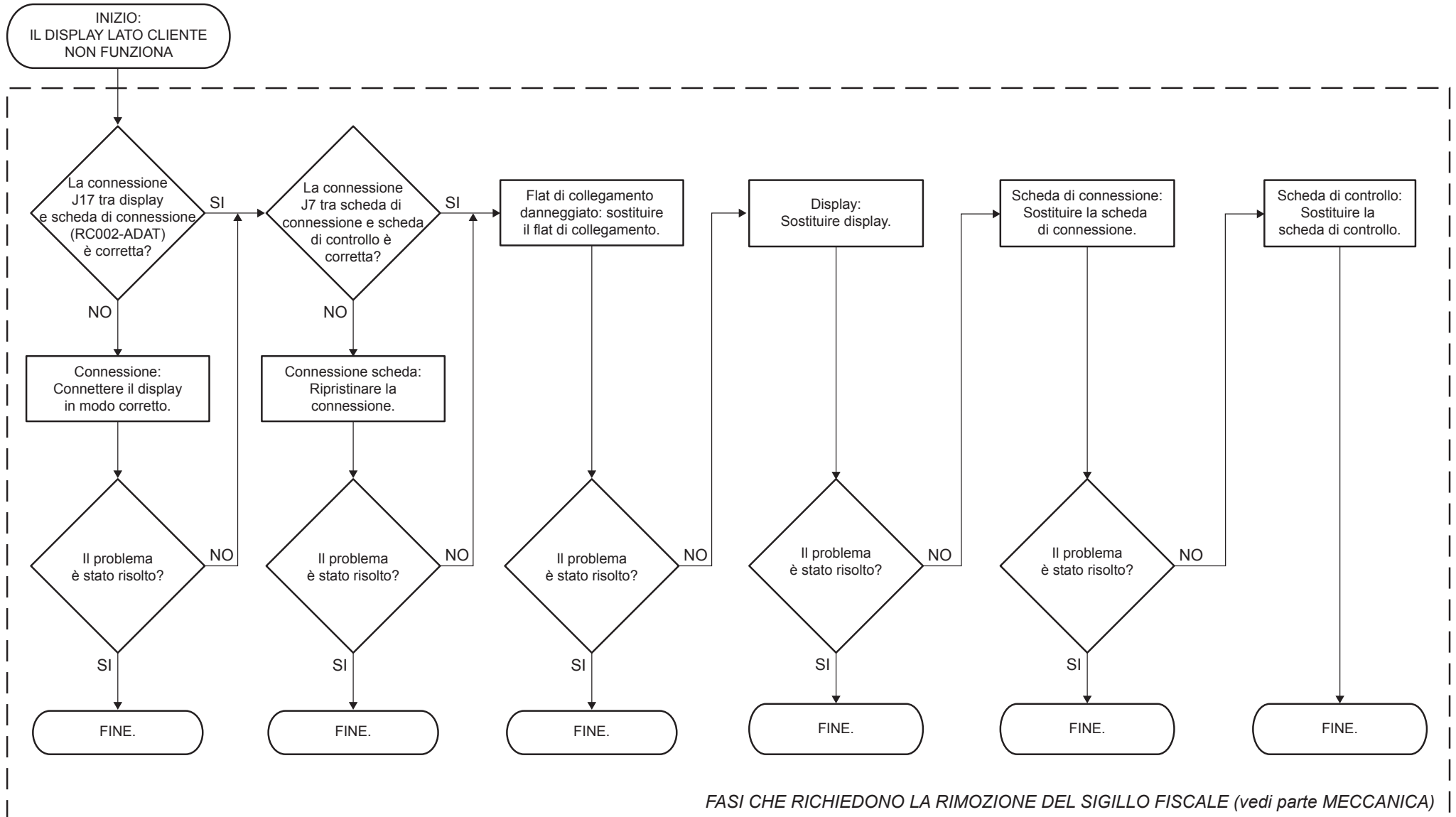




FASI CHE RICHIEDONO LA RIMOZIONE DEL SIGILLO FISCALE (vedi parte MECCANICA)

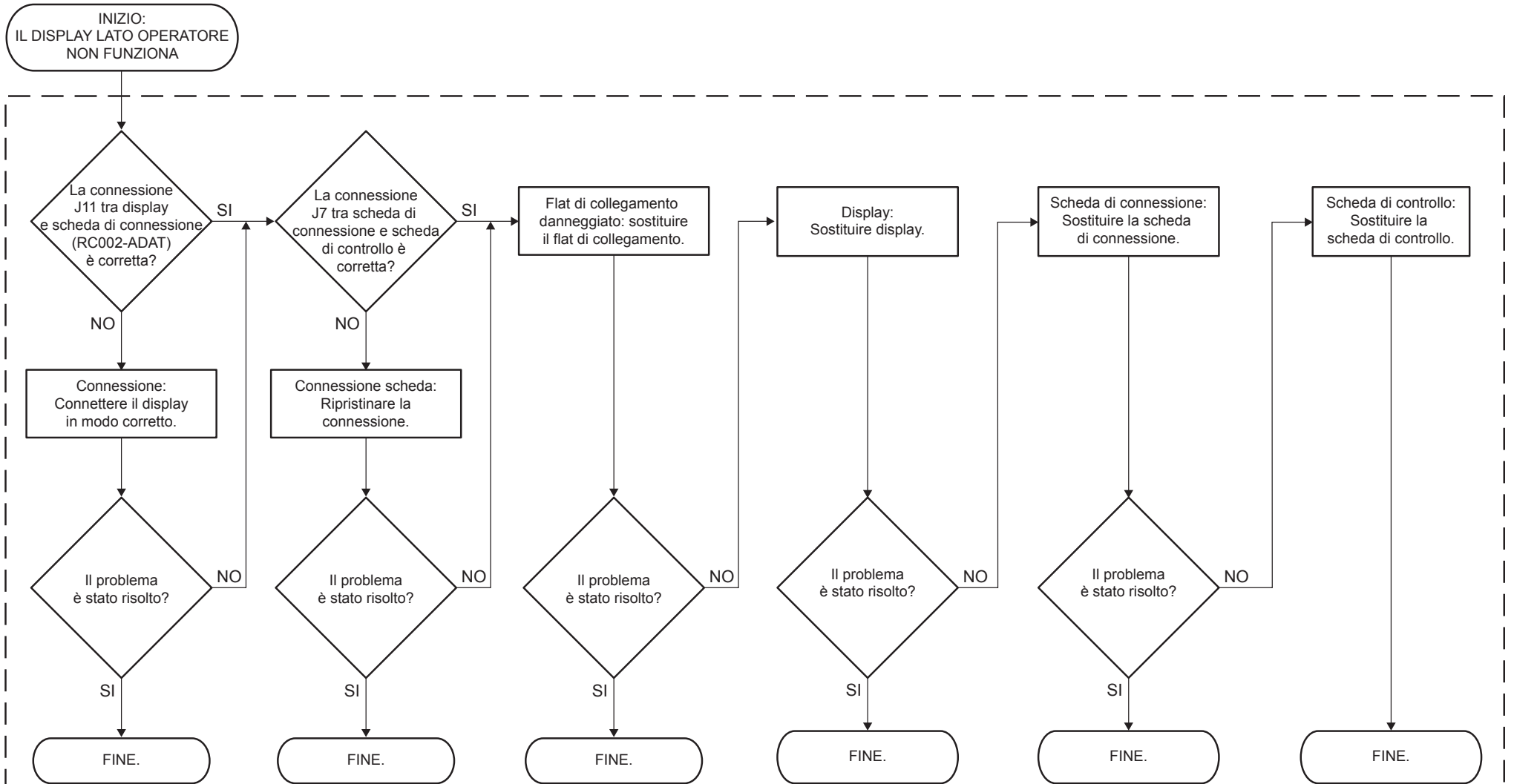
13 IL DISPLAY LATO CLIENTE NON FUNZIONA

ITAL TOUCH



14 IL DISPLAY LATO OPERATORE NON FUNZIONA

ITAL TOUCH



FASI CHE RICHIEDONO LA RIMOZIONE DEL SIGILLO FISCALE (vedi parte MECCANICA)

PROCEDURE

1 FISCALIZZAZIONE

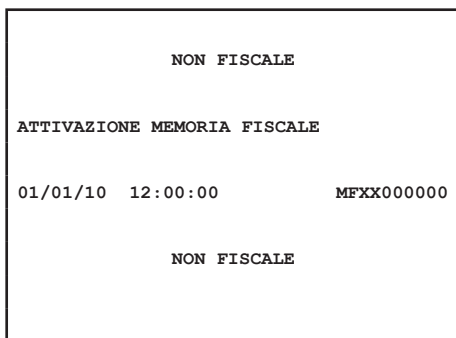
ITAL TOUCH

ATTENZIONE:

Il Giornale elettronico DGFE deve essere inserito nell'alloggiamento.

La fiscalizzazione del dispositivo si esegue al momento dell'installazione presso l'esercente per inizializzare la memorizzazione su giornale elettronico (DGFE).

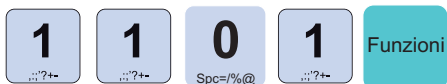
Al termine della procedura, il dispositivo stampa uno scontrino NON fiscale di conferma dell'operazione:



Dopodiché, il dispositivo stampa un report di chiusura fiscale da allegare al libretto fiscale siglato dal tecnico.

Per abilitare il dispositivo procedere come segue:

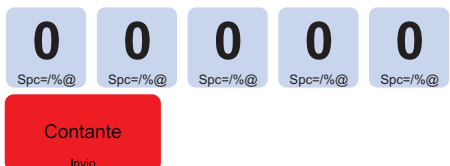
- Eeguire un azzeramento finanziario:



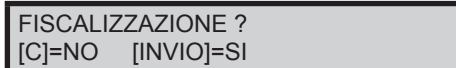
- Attivare la procedura di fiscalizzazione:



- Digitare la password di protezione:



- Sul display viene visualizzato:



- Confermare con il tasto:



2 VERIFICA PERIODICA

ITAL TOUCH

La VERIFICA PERIODICA, ad opera del servizio tecnico, deve essere eseguita ciclicamente secondo i termini di legge. La funzione VERIFICA PERIODICA esegue un controllo delle funzioni di base quali memorie, testina di stampa, ecc. Per eseguire la VERIFICA PERIODICA procedere come segue.

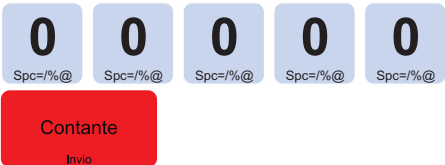
- Eseguire un azzeramento giornaliero:



- Attivare la procedura di verifica periodica:



- Digitare la password di protezione:



- Sul display viene visualizzato:

DATA PROX VER [mmaa]
0311

- Confermare la data proposta oppure inserire la data della verifica periodica successiva nel formato "mmaa". Al superamento della data inserita il dispositivo stamperà uno scontrino NON FISCALE di avviso in coda ad ogni chiusura fiscale.

Nota: In questa fase il tecnico può già verificare le funzionalità di Display, RTCK e Buzzer.

- Il dispositivo, inizia la verifica di: MEMORIA FISCALE (lettura), MEMORY CARD (giornale elettronico), RAM MICROCONTROLORE, RAM NON VOLATILE e RAM DINAMICA e dopo qualche secondo stampa il report finale contenente anche la verifica della qualità di stampa:

Nota: Se l'esito del test è NON CONFORME, il report riporta la scritta "KO" a fianco dei test con esito negativo e il buzzer suona fino alla fine del test.

```

NON FISCALE

AVVIO PROCEDURA VERIF. PERIODICA
01/01/10 12:00 MFXX000000

TEST MEMORIA FISCALE = OK
TEST MEMORY CARD = OK
TEST uC RAM = OK
TEST NVRAM = OK
TEST DRAM = OK

TEMPERATURA TESTINA [°C] = 40
TENSIONE TESTINA [V] = 7,24
    
```

```

TERM. PROCEDURA VERIF. PERIODICA
01/01/10 12:00:00 MFXX000000

01/01/10 12:00 SNF.1

NON FISCALE
    
```

Nota: In questa fase il tecnico può già verificare i sensori di temperatura e la tensione di alimentazione.

- Emettere uno scontrino fiscale (es. 1,00 euro su REPARTO 1):

```

<Nome Ditta>
<Indirizzo>
<Località>
<Telefono - Fax>

EURO
REPARTO 001 1,00
TOTALE EURO 1,00
CONTANTI 1,00

01/01/10 12:00 SF.1
MFXX 00000000
    
```

- Eseguire un azzeramento giornaliero:



- Eseguire la stampa totale della memoria fiscale:



- Sigliare i documenti prodotti e allegarli al libretto fiscale.

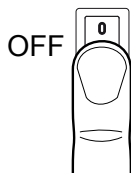
3 PROCEDURA DI HARDWARE INIT

ITAL TOUCH

Dopo un upgrade oppure in caso di un blocco irreversibile della macchina che non è possibile risolvere tramite la semplice procedura di spegnimento e riaccensione, è necessario eseguire un azzeramento del misuratore fiscale, chiamato Hardware Init.

La procedura per la realizzazione da parte del tecnico incaricato di un Hardware Init è la seguente:

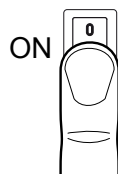
- Spegnere il misuratore fiscale:



- Accedere alla scheda di controllo (vedi parte MECCANICA).
- Commutare lo Switch N°2 presente sulla scheda di controllo per abilitare la modalità HW INIT (vedi parte ELETTRONICA):



- Accendere il misuratore fiscale:



- Se la macchina è fiscalizzata, sul display viene proposta la data dell'ultima chiusura fiscale salvata in memoria. Se si tratta di una macchina nuova da fiscalizzare, viene proposta la data corrente:

DATA [ggmmaa]
010110

- Inserire la data (es. 1° Gennaio 2010):



- Se la macchina è fiscalizzata, sul display viene proposta l'ora dell'ultima chiusura fiscale salvata in memoria. Se si tratta di una macchina nuova da fiscalizzare, viene proposta l'ora corrente:

ORA [oomm]
13:22

- Inserire l'ora (es. 10:00):



- Viene emesso uno scontrino NON fiscale di conferma:

```

NON FISCALE

DATA/ORA IMPOSTATE
01/01/10 10:00

01/01/10 10:00                SNF.1

NON FISCALE
    
```

- Dopo qualche secondo viene eseguita la stampa del rendiconto giornaliero.

```

NON FISCALE

<Nome Ditta>
<Indirizzo>
<Località>
<Telefono - Fax>

RAPPORTO FISCALE

EURO
TOT. GIORNALIERO      23,00
GRAN TOTALE          23,00
TOTALE SCONTI         0,00
TOTALE MAGGIORAZ.    0,00
TOTALE ANNULLI       0,00
TOTALE RESI           0,00
TOT. IMBAL. CAUZ.    0,00
    
```

- Sul display viene visualizzato:

USARE DATI CORRENTI?
[C]=NO [INVIO]=SI

- Premere il tasto "Invio" per recuperare i totali dal rendiconto giornaliero appena stampato oppure premere il tasto "C" per tentare il recupero dei totali dal DGFE.



- Sul display viene visualizzato:

AZZERA CONT. VENDUTO?
[C]=NO [INVIO]=SI

- Premere il tasto "Invio" per azzerare tutti i contatori del venduto: REPARTI, PLU, CLIENTI, ecc. e azzerare il saldo crediti generico oppure premere il tasto "C" per mantenere i contatori.



- Se viene premuto il tanto “Invio”, la macchina emette un segnale acustico.



- Effettuato il recupero dei totali, viene emesso lo scontrino di HW Init:

Scontrino senza cancellazione dei contatori:

```

NON FISCALE

MFXX 00000000

IMPOSTAZIONI CORRENTI:
PROTOCOLLO: CUSTOM
BAUDRATE PROTOCOLLO: 19200bps
DATA/ORA IMPOSTATE

CONTATORI VENDUTO NON CANCELLATI
HARD INIT OK

01/01/10 10:00 SNF.1

NON FISCALE

```

Scontrino in caso di cancellazione dei contatori:

```

NON FISCALE

MFXX 00000000

IMPOSTAZIONI CORRENTI:
PROTOCOLLO: CUSTOM
BAUDRATE PROTOCOLLO: 19200bps

CONTATORI VENDUTO CANCELLATI

01/01/10 10:00 SNF.1

NON FISCALE

```

NOTA: Come prevede la legge fiscale, non è possibile realizzare più di 200 Hardware Init sulla stessa macchina fiscale.

- Commutare lo Switch N°2 presente sulla scheda di controllo per disabilitare la modalità HW INIT (vedi parte ELETTRONICA):



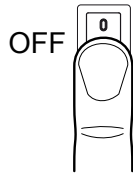
- Ri-assemblare il misuratore fiscale (vedi parte MECCANICA).

4 UPGRADE FIRMWARE

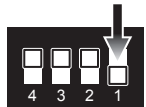
ITAL TOUCH

Qualora fosse necessario eseguire un Upgrade del firmware, procedere come segue:

- Spegnere il misuratore fiscale:



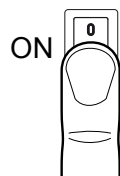
- Accedere alla scheda di controllo (vedi parte MECCANICA).
- Commutare lo Switch N°1 presente sulla scheda di controllo per abilitare la modalità UPGRADE (vedi parte ELETTRONICA):



AGGIORNAMENTO DA PC

- Collegare il misuratore fiscale al PC mediante cavo USB.

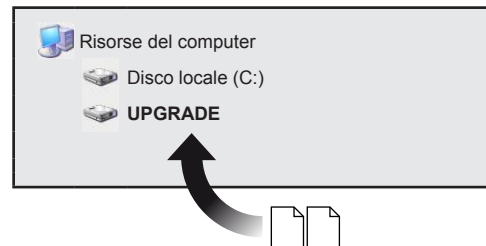
- Accendere il misuratore fiscale:



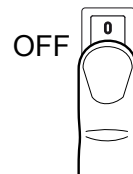
- Il misuratore fiscale entra in modalità UPGRADE e sul display viene visualizzato:

PROCED. DI UPGRADE
INSERIRE FILE

- Quando il misuratore fiscale è collegato al PC mediante cavo USB, questo riconosce il misuratore fiscale come unità di memorizzazione rimovibile denominata "UPGRADE" (vedi figura seguente).
- Copiare i file di aggiornamento dal PC al disco rimovibile "UPGRADE".



- Spegnere il misuratore fiscale:



- Commutare lo Switch N°1 presente sulla scheda di controllo per disabilitare la modalità UPGRADE (vedi parte ELETTRONICA):

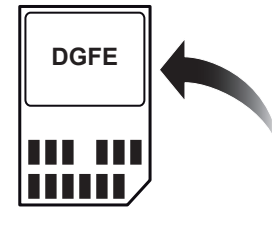


- Eseguire un HARDWARE INIT (vedi capitoli precedenti).
- Ri-assemblare il misuratore fiscale (vedi parte MECCANICA).

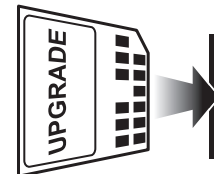
AGGIORNAMENTO DA MMC

Nota: Copiare i file di aggiornamento su di una scheda MMC.

- Estrarre il giornale elettronico montato a bordo della macchina:



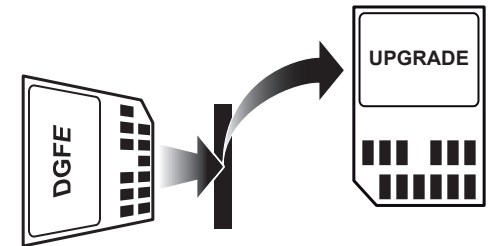
- Inserire la scheda MMC contenente l'aggiornamento firmware:



- Il misuratore fiscale entra in modalità UPGRADE e sul display viene visualizzato:

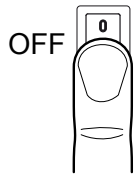
UPGRADE IN CORSO
ATTENDERE PREGO

- Attendere la fine dell'UPGRADE segnalato da un messaggio sul display.
- Estrarre la scheda MMC contenente l'aggiornamento firmware e inserire il giornale elettronico.

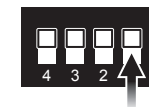


ATTENZIONE: La scheda MMC contenente l'aggiornamento firmware non viene formattata ma può essere utilizzata per aggiornare altre macchine.

- Spegnere il misuratore fiscale:



- Commutare lo Switch N°1 presente sulla scheda di controllo per disabilitare la modalità UPGRADE (vedi parte ELETTRONICA):



- Eseguire un HARDWARE INIT (vedi capitoli precedenti).
- Ri-assemblare il misuratore fiscale (vedi parte MECCANICA).

5 CONTINUOUS TEST FISCALE

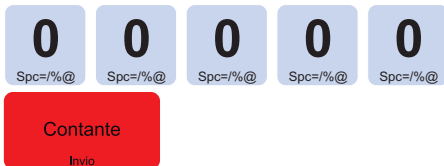
ITAL TOUCH

Il dispositivo permette di eseguire un CONTINUOUS TEST (test continuo di durata) che consiste nello stampare ciclicamente uno scontrino campione con un ritardo impostato. Per iniziare un CONTINUOUS TEST procedere come segue:

- Entrare nel menù STRUMENTI:



- Digitare la password di protezione:



- Sul display viene visualizzato:

STRUMENTI DI SERVIZIO

- Attivare la procedura di continuous test:



- Sul display viene visualizzato:

CONT. TEST FISCALE
240

- Inserire un ritardo compreso tra 1 e 999 secondi (es. 30):



- Ogni 30 secondi viene stampato uno scontrino campione fino a quando il test non viene interrotto mediante il tasto:



Nota: Nonostante la stampa dello scontrino campione sembri FISCALE, in realtà i contatori NON vengono incrementati.

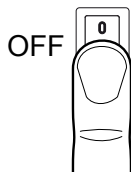
6 CALIBRAZIONE TOUCH SCREEN

ITAL TOUCH

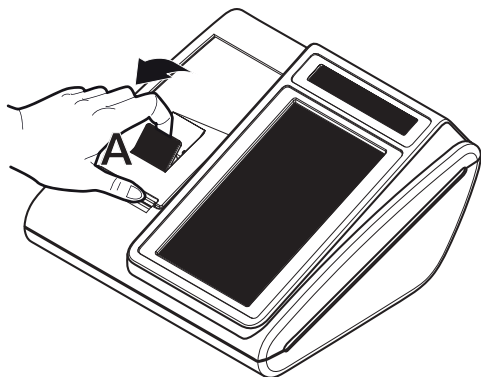
Qualora il dispositivo non dovesse rispondere correttamente ai comandi Touch Screen potrebbe rendersi necessario procedere ad una calibrazione dello stesso.

Per eseguire la calibrazione del Touch Screen accedere alla videata di servizio mediante la procedura descritta di seguito:

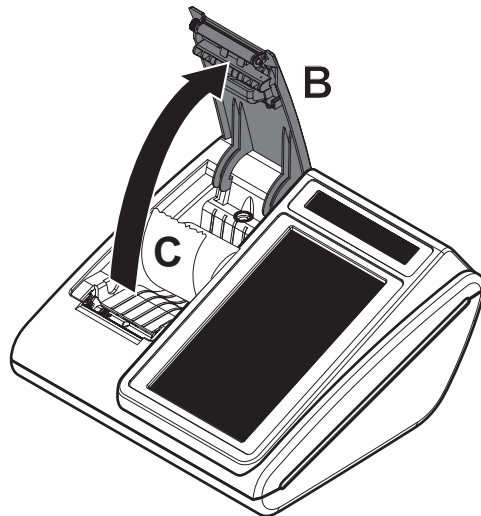
- Spegner il dispositivo mediante l'interruttore.



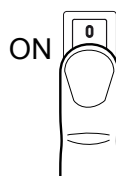
- Sollevare la leva di apertura A.



- Aprire il coperchio vano carta B ed eventualmente spostare la carta C in modo da liberare la superficie del sensore.



- Accendere il dispositivo mediante l'interruttore.



- Premere un qualsiasi punto dello schermo sulla pagina bianca di avvio del dispositivo.



- Il dispositivo visualizza la pagina di servizio. Premere un qualsiasi punto dello schermo per iniziare la sequenza di calibrazione seguendo le istruzioni fornite a video.



7 ABILITAZIONE/DISABILITAZIONE SEGNALE ACUSTICO

ITAL TOUCH

È possibile disabilitare o abilitare il segnale acustico che il misuratore fiscale emette a conferma di alcune operazioni.

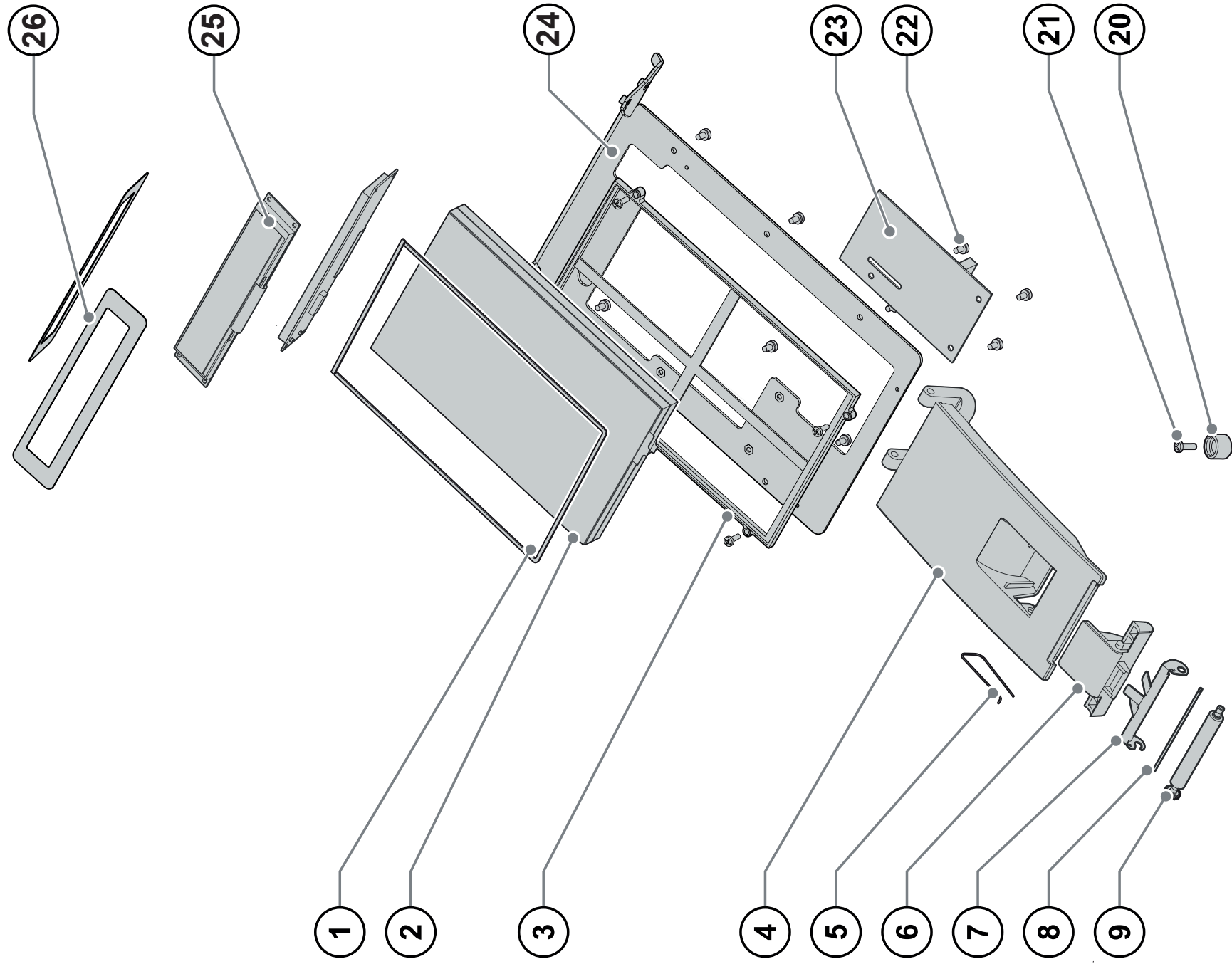
Digitare il numero breve "1481" seguito dal tasto funzioni per disabilitare o abilitare il segnale acustico:

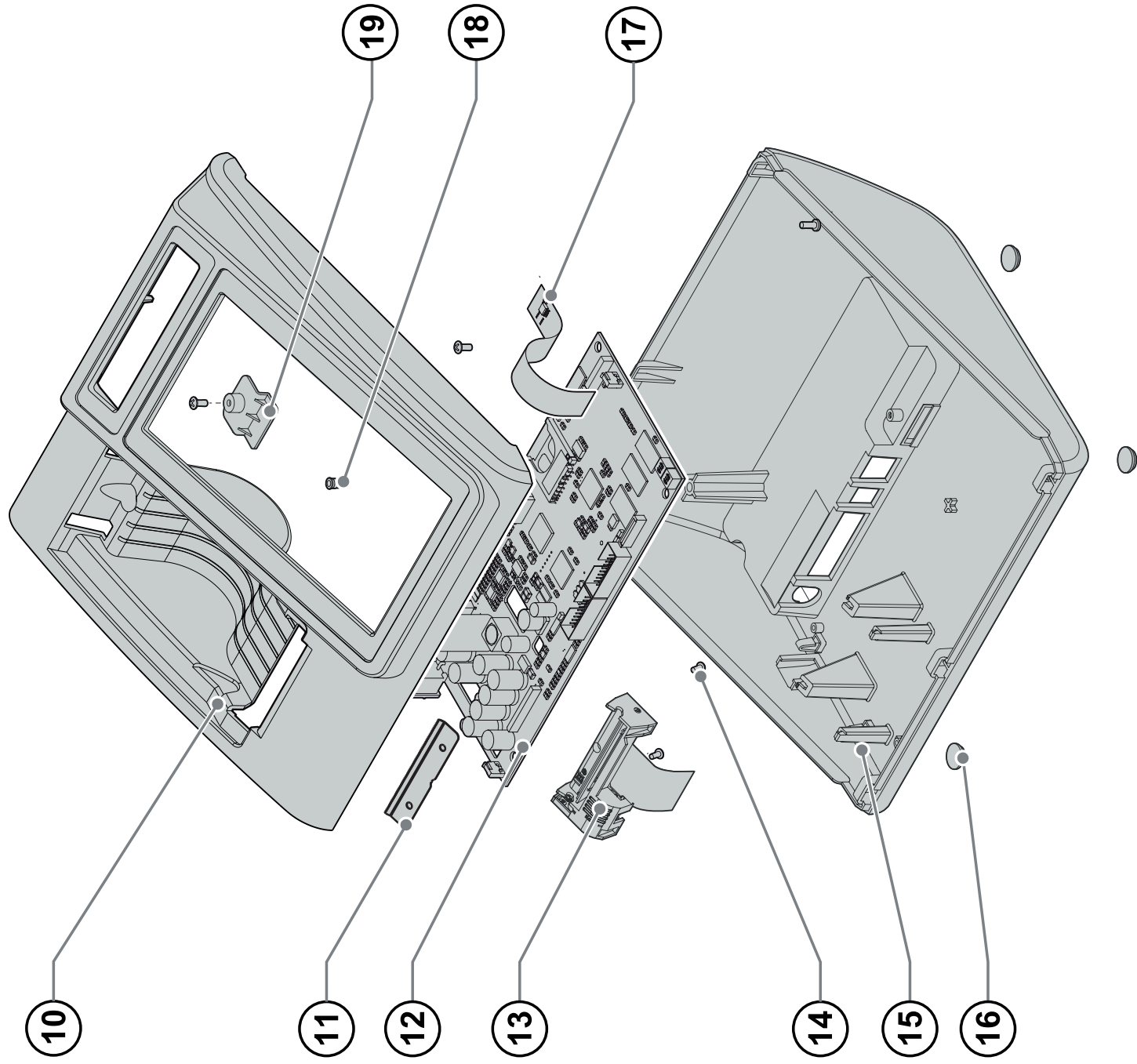


ESPLOSI

1 ESPLOSO DESCRITTIVO

ITAL TOUCH





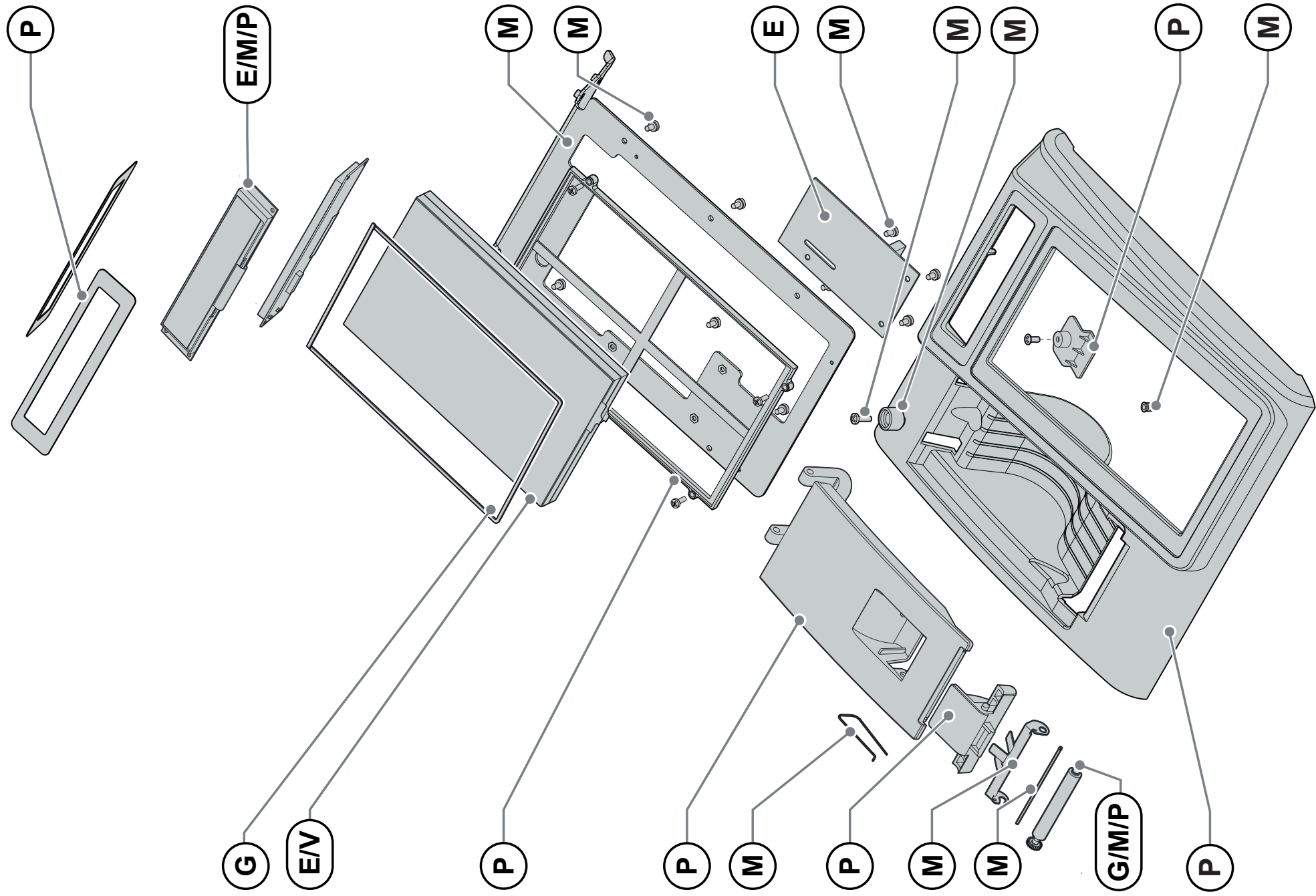
LEGENDA

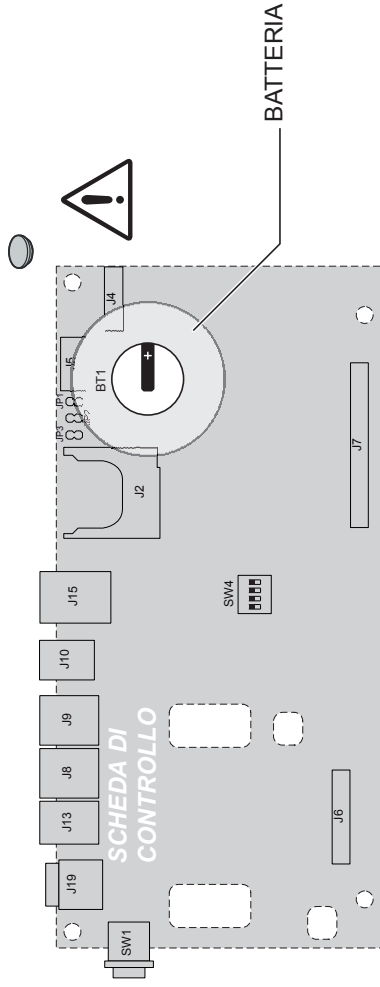
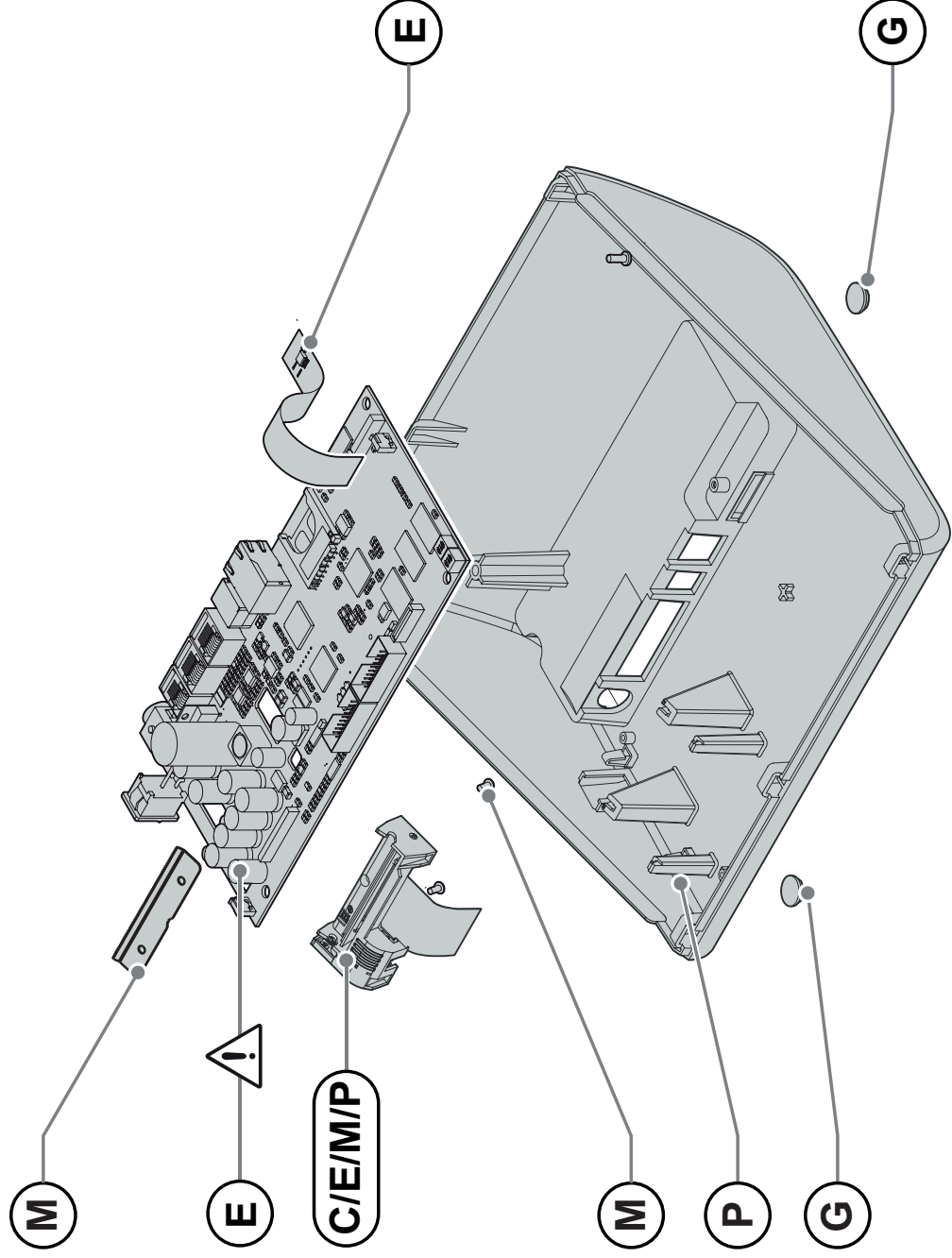
- | | |
|-------------------------------|----------------------------------|
| 1 Spugna cornice touch screen | 14 Viti autofilettanti 2,5x6 [4] |
| 2 Touch screen | 15 Base scocca |
| 3 Cornice | 16 Piedini adesivi in gomma |
| 4 Coperchio vano carta | 17 Scheda memoria fiscale |
| 5 Molla coperchio | 18 Inserto simmetrico M3 |
| 6 Leva coperchio | 19 Tappo MMC |
| 7 Montante rullo in gomma | 20 Bussola per sigillo fiscale |
| 8 Asta apertura coperchio | 21 Vite TP T.CR.INOX |
| 9 Rullo in gomma | 22 Vite TC M3x6 con rondella [9] |
| 10 Copertura superiore | 23 Scheda di connessione |
| 11 Lama per strappo carta | 24 Supporto per touch screen |
| 12 Scheda di controllo (CPU) | 25 Display LCD [2] |
| 13 Stampante termica | 26 Etichette display [2] |

Note:
 Il numero tra parentesi [] indica la quantità.
 Senza parentesi [] si intende in quantitativo unitario.

2 ESPLOSO PER SMALTIMENTO

ITAL TOUCH

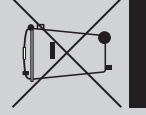




LEGGENDA

- C** Materiale ceramico
- E** Materiale elettrico
- G** Materiale gommoso
- M** Materiale metallico
- P** Materiale plastico
- V** Materiale vetroso

Direttiva WEEE, n.2002/96/CE
 Direttiva del Parlamento Europeo e del Consiglio sui rifiuti
 di apparecchiature elettriche ed elettroniche (RAEE).



Informazioni riguardanti esclusivamente gli stati dell'Unione Europea.

Il simbolo del bidone barrato sta ad indicare che lo smaltimento del dispositivo NON deve essere eseguito attraverso il normale ciclo di smaltimento dei rifiuti. Per informazioni maggiormente dettagliate sul riciclaggio di questo prodotto, fare riferimento alle indicazioni dell'autorità del vostro Paese per lo smaltimento di questi prodotti.

INFORMAZIONI GENERALI

Il corretto smaltimento delle apparecchiature elettriche ed elettroniche aiuterà a prevenire potenziali conseguenze negative per l'ambiente e la salute umana, che potrebbero derivare da una manipolazione inappropriata dei rifiuti. Il riciclaggio dei materiali aiuterà a conservare le risorse naturali. Il non corretto smaltimento dei rifiuti derivanti da apparecchiature elettriche ed elettroniche potrà essere soggetto a sanzioni amministrative, in ottemperanza delle norme legislative vigenti nei diversi Paesi.



Sede legale

Via del Paracadutista, 11-11/A-11/B
42122 Reggio Emilia
Italy

Tel. +39 0522 23.20.60
Fax +39 0522 23.25.01

info@italretail.it
www.italretail.it